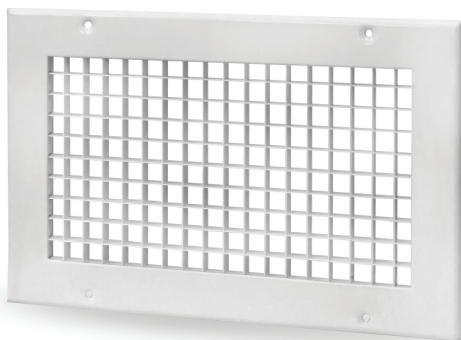


Rastrové mřížky



KRS

Hygienický atest:
HK/B/1704/03/2007



Rastrové mřížky KRS se používají v nízkotlakových a středotlakových zařízeních k odvodu vzduchu. Mřížka KRS jako kryt větracích otvorů se vyznačuje malým odporem průtoku vzduchu a velkou aktivní plochou.

◀ **Rastrová mřížka KRS**
s čelní deskou a hranatými oky.

VZDUCHOTECHNIKA
Vyskočil

VÝHRADNÍ DODAVATEL
PRO ČR A SR

Vzduchotechnika Vyskočil s.r.o. | Chelčického 681 | 533 51 Pardubice – Rosice
tel. +420 466 610 999 | e-mail: info@vzt-vyskocil.cz | www.vzt-vyskocil.cz

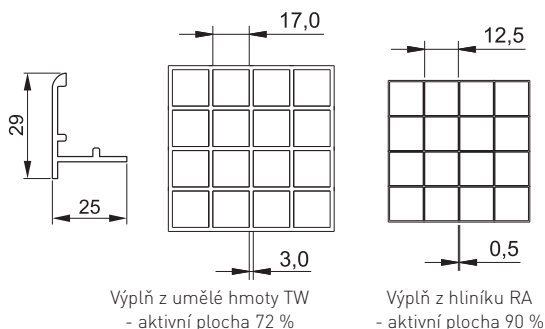
Rastrové mřížky KRS

Provedení

Rámečky mřížek KRS jsou zhotoveny z oceli nebo hliníku. Rastrová výplň je zhotovena z hliníku nebo umělé hmoty. Celex s bílou povrchovou úpravou. Na objednávku lze zhotovit jiné barevné provedení RAL.

Konstrukce rámečku a lamel

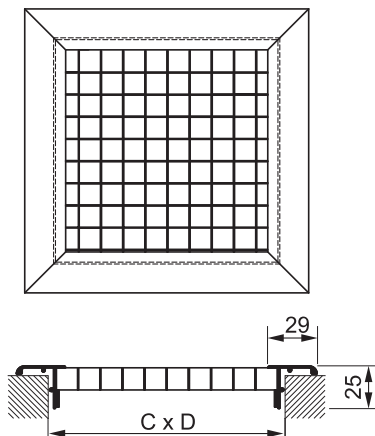
Rámečky a lamely anemostatů jsou uvedeny na obrázku.



Rozměry, aktivní plochy, hmotnost Výustek

Maximální rozměry mřížek:

- CxD = 1260x635 mm (s výplní RA)
- CxD = 610x610 (s výplní TW)



Kde:

C - šířka v mm

D - výška v mm

A_{eff} - aktivní plocha v m²

Hmotnost - hmotnost zařízení v kg

Montáž

Anemostaty lze zabudovat:

- šrouby přes otvory v rámečku anemostatu
- pomocí zakrytých pružin
- + montážní rámeček nebo připojovací skříň

Poznámka: při montáži do stropu se doporučuje použít šroubů přes otvory v rámečku anemostatu.

c	D	A _{eff}				Hmotnost	
		výplň RA montáž na šrouby	výplň RA montáž na zacvaknutí	výplň TW montáž na šrouby	výplň TW montáž na zacvaknutí	RA	TW
[mm]	[mm]	m ²	m ²	m ²	m ²	kg	kg
75	225	0,010	0,008	0,008	0,006	0,2	0,2
125	225	0,019	0,017	0,015	0,014	0,2	0,2
225	225	0,037	0,035	0,030	0,028	0,3	0,3
75	325	0,014	0,012	0,012	0,009	0,2	0,2
125	325	0,028	0,025	0,022	0,020	0,3	0,3
225	325	0,055	0,053	0,044	0,042	0,4	0,4
325	325	0,083	0,080	0,066	0,064	0,5	0,4
75	425	0,019	0,016	0,015	0,012	0,5	0,4
125	425	0,037	0,034	0,030	0,027	0,3	0,3
225	425	0,074	0,070	0,059	0,056	0,4	0,3
325	425	0,110	0,106	0,088	0,085	0,5	0,4
425	425	0,146	0,143	0,117	0,114	0,7	0,5
75	525	0,024	0,019	0,019	0,016	0,3	0,3
125	525	0,047	0,042	0,037	0,034	0,4	0,4
225	525	0,092	0,087	0,074	0,070	0,6	0,5
325	525	0,137	0,133	0,110	0,106	0,8	0,6
425	525	0,182	0,178	0,146	0,142	1,0	0,7
525	525	0,228	0,223	0,182	0,179	1,1	0,9
75	625	0,029	0,023	0,023	0,019	0,4	0,4
125	625	0,056	0,050	0,045	0,040	0,5	0,4
225	625	0,110	0,105	0,088	0,084	0,7	0,6
325	625	0,164	0,159	0,132	0,127	0,1	0,7
425	625	0,219	0,213	0,175	0,171	1,1	0,9
525	625	0,273	0,268	0,218	0,214	1,3	1,0
625	625	0,327	0,322	0,262	0,257	1,5	1,1
75	825	0,038	0,031	0,031	0,025	0,5	0,5
125	825	0,074	0,067	0,060	0,054	0,6	0,6
225	825	0,147	0,139	0,117	0,112	0,9	0,7
325	825	0,219	0,212	0,175	0,169	1,1	0,9
425	825	0,291	0,284	0,233	0,227	1,4	1,1
525	825	0,364	0,356	0,291	0,285	1,6	1,2
625	825	0,436	0,429	0,349	0,343	1,9	1,4
75	1025	0,048	0,039	0,038	0,031	0,6	0,6
125	1025	0,093	0,084	0,074	0,067	0,8	0,7
225	1025	0,183	0,174	0,147	0,139	1,1	0,9
325	1025	0,274	0,264	0,219	0,212	1,4	1,1
425	1025	0,364	0,355	0,291	0,284	1,7	1,3
525	1025	0,454	0,445	0,363	0,356	2,0	1,5
625	1025	0,544	0,535	0,435	0,428	2,3	1,7
75	1225	0,057	0,047	0,046	0,037	0,7	0,7
125	1225	0,112	0,101	0,089	0,081	0,9	0,8
225	1225	0,220	0,209	0,176	0,167	1,3	1,0
325	1225	0,328	0,317	0,262	0,254	1,6	1,3
425	1225	0,436	0,426	0,349	0,340	2,0	1,5
525	1225	0,545	0,534	0,436	0,427	2,3	1,7
625	1225	0,653	0,642	0,522	0,514	2,7	2,0

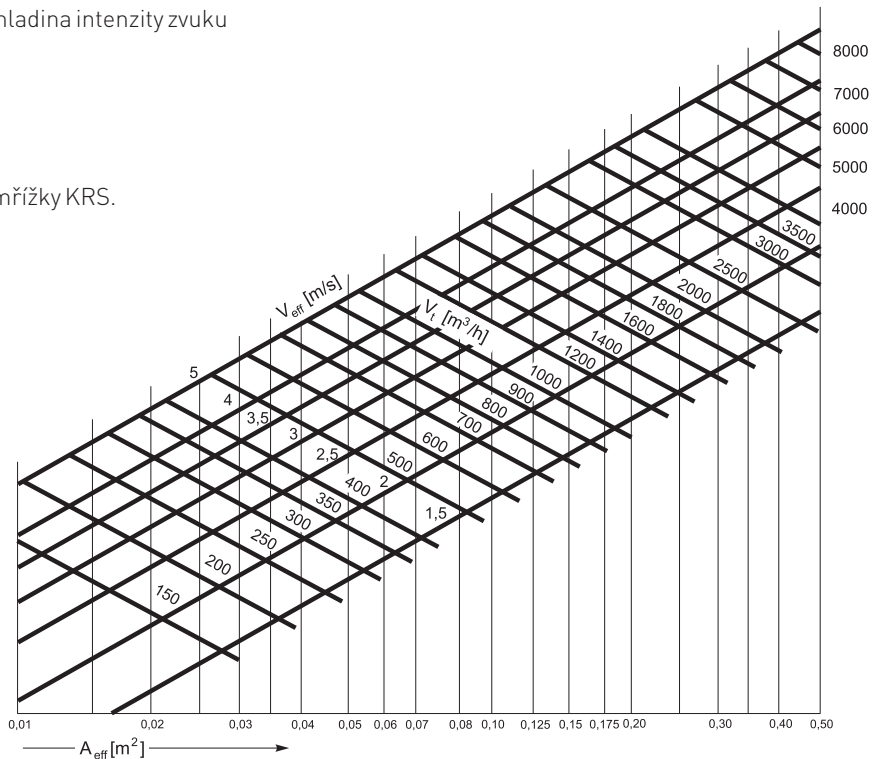
Výběr KRS

Označení:

V_t [m ³ /h]	celkový průtok vzduchu
V_{eff} [m/s]	efektivní rychlost výtoku
A_{eff} [m ²]	efektivní plocha mřížky
Δp [Pa]	místní ztráta tlaku
L_w [dB(A)]	hladina intenzity zvuku

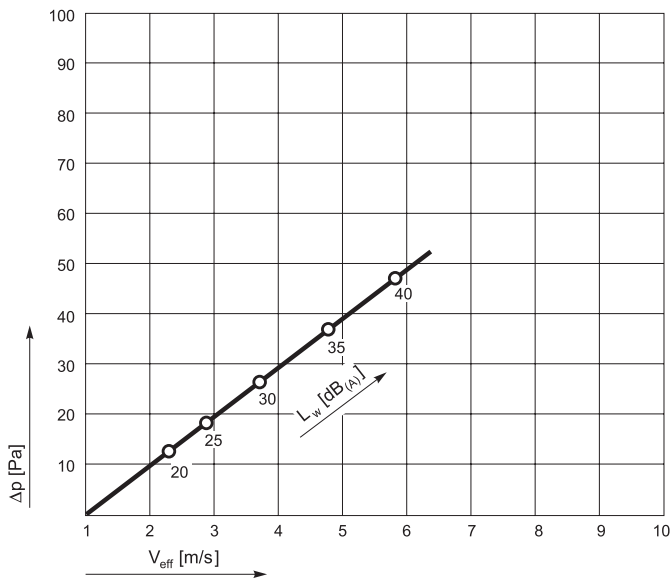
Nomogram I

Výběr parametrů mřížky KRS.



Nomogram II

Vliv rychlosti V_{eff} na snížení tlaku Δp a hladinu intenzity zvuku.



Příslušenství a způsob objednávání KRS

Při objednávání se musí uvádět informace podle níže uvedeného způsobu:

KRS - <C>x<D> - <M> - <P><RAL> / <ADD>

Kde:

- <C> - šířka montážního otvoru v mm
- <D> - výška montážního otvoru v mm
- <M> - způsob montáže:**
bez = montáž na šrouby
Z = zakryté pružiny
- <P> - úprava:**
AA – eloxovaný hliník
AL – hliník opatřený nátěrem
SP – rámeček ocel v barvě, výplň z bílé umělé hmoty
- <RAL> - barva podle vzorníku RAL (pro úpravu AL nebo SP)*
- <ADD> - zde se musí uvést další níže uvedené příslušenství:

Příslušenství***

- <GA> - protiběžná hliníková regulace
- <GS> - souběžná regulace z pozinkované oceli
- <RM> - montážní rámeček
- <RM+F> - montážní rámeček s filtrem

Připojovací skříň podle níže uvedené konfigurace

<SR><I>-<H>-<K><D><R>

- <I> - izolace:
bez = bez izolace
t = s izolací
- <H> - výška skříně v mm*
- <K> - poloha hrdla:
b = boční
g = horní
- <D> - průměr připojovacího hrdla v mm*
- <R> - regulace v připojovacím hrdle:
bez regulace
P = regulace vně skříně

* volitelné rozměry – v případě neuvedení, budou použity implicitní hodnoty

** více informací o příslušenství na straně 213

Příklad objednávky:

KRS - 425x425 - Z - AL9010 / SR - 380 - b250P