

Štěrbínové vyústky hliníkové



NSAL

Hygienický atest:
HK/B/1121/01/2007



Vyústky NSAL jsou stropní vyústky s podélnou štěrbinou pro přívod vzduchu, uvnitř které jsou individuálně ustavené lamely, které jsou zasunuté do profilu rámečku vyústky. Vyústky NSAL jsou určeny pro přívod vzduchu do místnosti ve výšce 2,6 – 6 metrů. Lze je také instalovat do svislých stěn.

◀ **Vyústka NSAL**
2 řady štěrbin

VZDUCHOTECHNIKA
Vyskočil

VÝHRADNÍ DODAVATEL
PRO ČR A SR

Vzduchotechnika Vyskočil s.r.o. | Chelčického 681 | 533 51 Pardubice – Rosice
tel. +420 466 610 999 | e-mail: info@vzt-vyskocil.cz | www.vzt-vyskocil.cz

Štěrbínové vyústky hliníkové NSAL

Varianty provedení

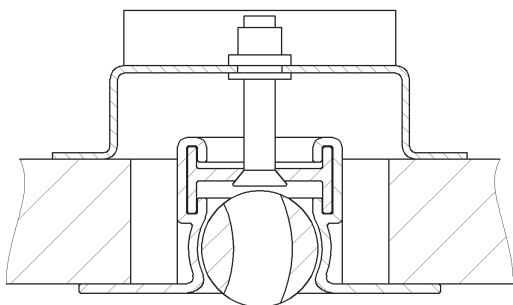
- NSAL-1 - vyústka s jednou štěrbinou pro přívod vzduchu
- NSAL-2 - vyústka se dvěma štěrbinami pro přívod vzduchu
- NSAL-3 - vyústka se třemi štěrbinami pro přívod vzduchu
- NSAL-4 - vyústka se čtyřmi štěrbinami pro přívod vzduchu

Určení

Díky vysokému stupni indukce toku lze vyústky NSAL použít jak pro chlazení, tak i ohřev. Doporučený rozdíl teplot je ± 10 [K]. Tato zařízení se používají v rozvodech se stálým nebo proměnlivým průtokem vzduchu. Individuální nastavení lamel nasměruje podle potřeby tok vzduchu (požadovaný tvar zóny přívodu vzduchu). Vyústky NSAL se mohou také používat pro odvod vzduchu. Vyústky NSAL se doporučují instalovat s přípojovacími skříněmi, které mohou být vybaveny regulační klapkou ve vstupním hrdle. Přípojovací skříň může být uvnitř izolována polyuretanovou pěnou o tloušťce 10 mm. Vyústku lze také nainstalovat přímo do stropu bez přípojovací skříně, pokud je nad stropem prostor s přívodem vzduchu.

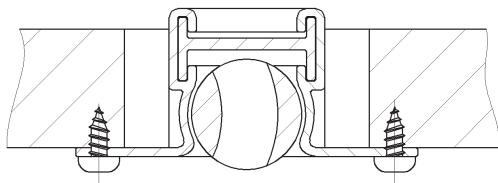
Doporučený způsob montáže

- a) Montáž přímo do stropu pomocí konzol.



obr. 1 Montáž NSAL pomocí konzol.

- b) Montáž přímo do stropu pomocí viditelných šroubů.

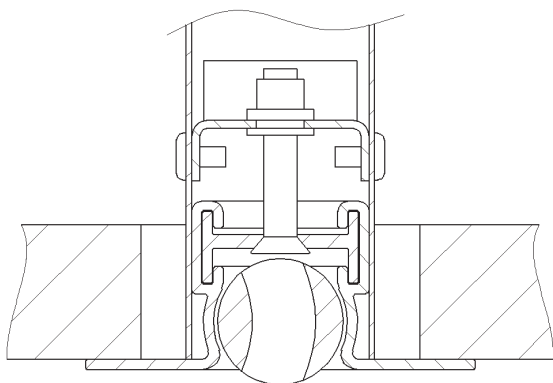


obr. 2 Montáž NSAL pomocí viditelných šroubů.

Štěrbínové vyústky hliníkové NSAL

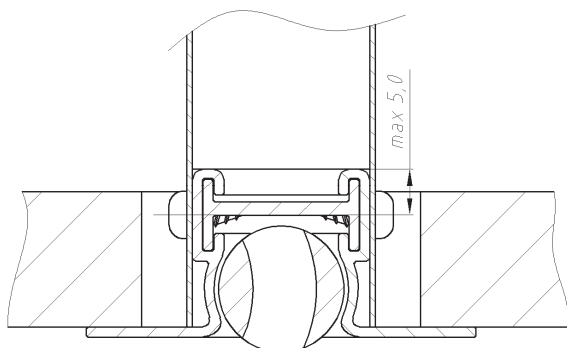
Doporučený způsob montáže

c) Montáž k připojovací skříni pomocí konzol.



obr. 3 Montáž NSAL k připojovací skříni pomocí konzol.

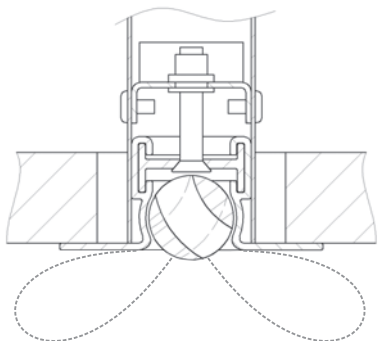
d) Montáž k připojovací skříni pomocí viditelných šroubů.



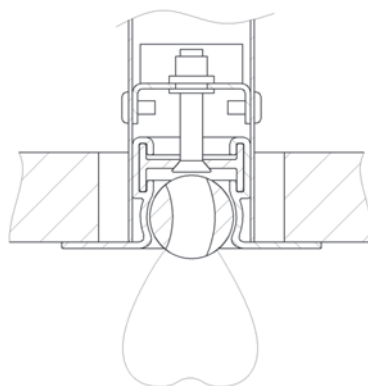
obr. 4 Montáž NSAL k připojovací skříni pomocí viditelných šroubů.

Tvary přívodu vzduchu

Konstrukce vyústky umožňuje svislé a vodorovné nasměrování toku přiváděného vzduchu. Požadovaný efekt se získá změnou úhlu nastavení lamel.



obr. 5 Vodorovný tvar přívodu vzduchu



obr. 6 Svislý tvar přívodu vzduchu

Štěrbínové vyústky hliníkové NSAL

Materiál a úprava

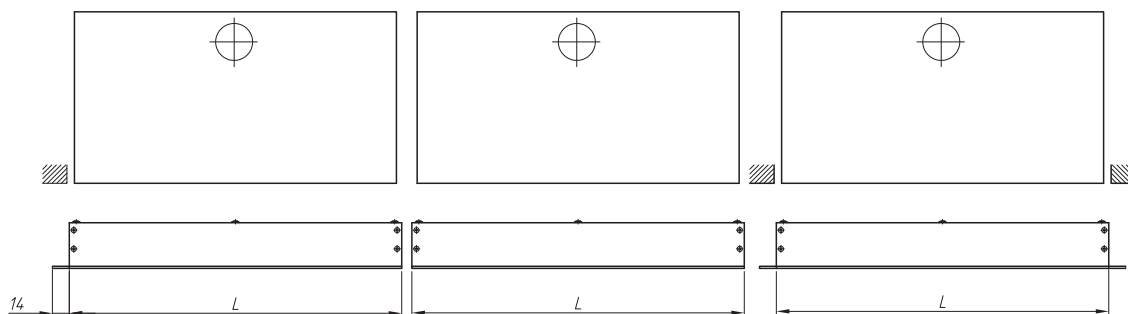
Plášť: hliníkový eloxovaný profil
Lamely: hliníkový eloxovaný profil, klapky z PP stříbrné barvy
Připojovací skříň: pozinkovaný ocelový plech

Speciální úprava: Vyústka v barevném provedení podle vzorníku RAL

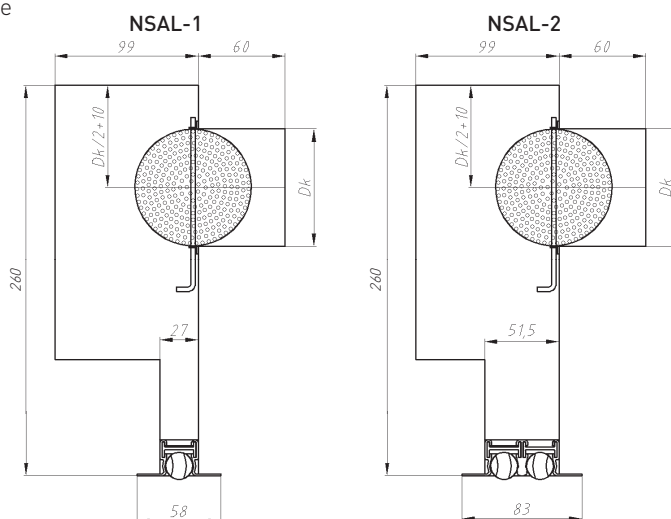
Rozměry

typ	délka Vyústky L [mm]						
	500	800	1000	1200	1500	1800	2000
NSAL 1	1/100	1/100	2/100	2/100	2/125	2/125	2/125
NSAL 2	1/125	1/125	2/125	2/160	2/160	2/200	2/200
NSAL 3	1/160	2/160	2/160	2/200	2/200	2/200	2/200
NSAL 4	1/200	2/160	2/200	2/200	2/200	2/200	2/200

V případě individuální objednávky přizpůsobíme množství a průměr hrdel specifickým požadavkům projektu.



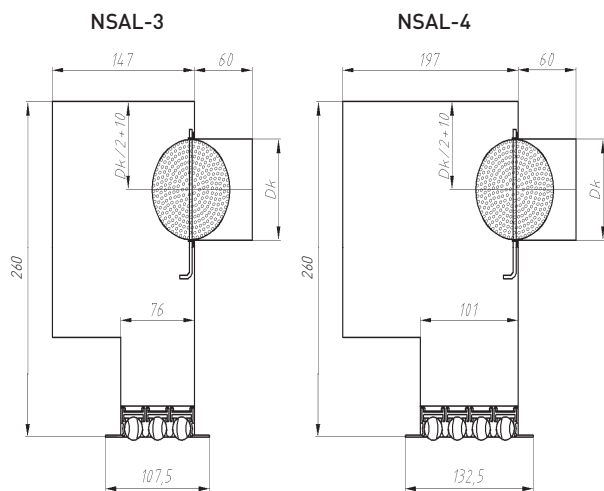
Připojovací skříňky bez zvukové izolace



Obr. 7a Připojovací skříňky bez izolace

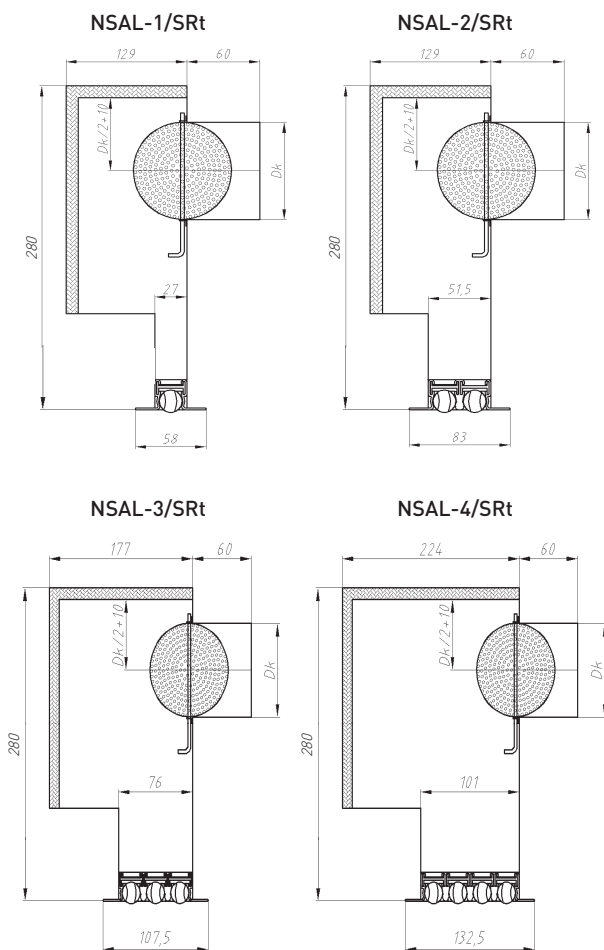
Štěrbínové vyústky hliníkové NSAL

Rozměry



Obr. 7b Připojovací skříňky bez izolace

Připojovací skříňky se zvukovou izolací



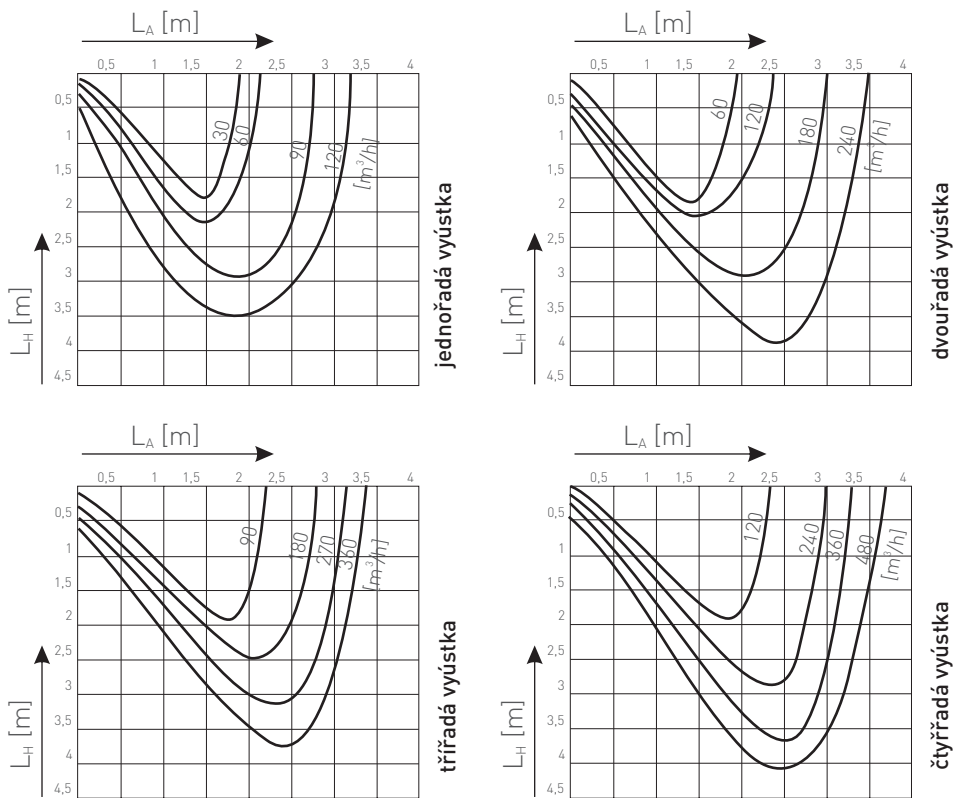
Obr. 8 Připojovací skříňky se zvukovou izolací

Štěrbínové výústky hliníkové NSAL

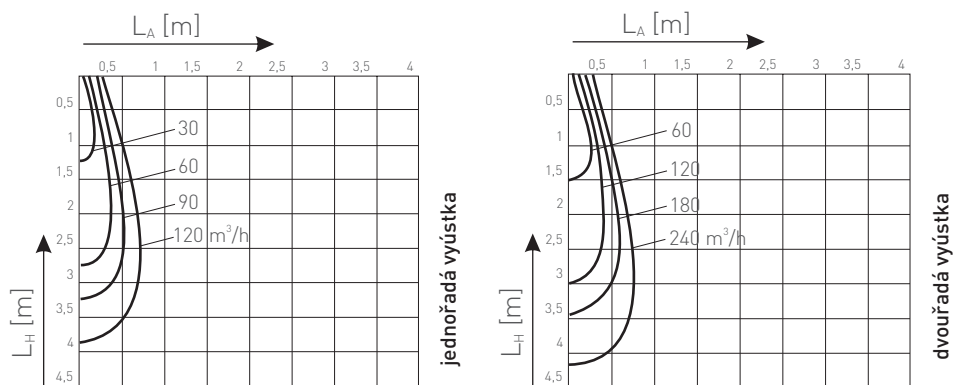
Technické údaje

V_i [m ³ /h]	Celkový průtok vzduchu vzhledem k výústce s délkou 1 m
L_H [m]	Dosah zóny rychlosti $V_{(0,2)}$ ve svislém směru
L_A [m]	Dosah zóny rychlosti $V_{(0,2)}$ ve vodorovném směru
p [Pa]	Celková tlaková ztráta
L_w [dB _(A)]	Hladina intenzity zvuku

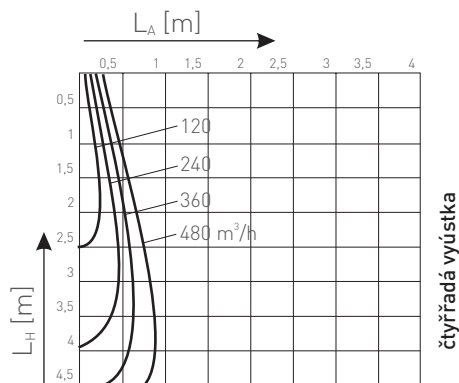
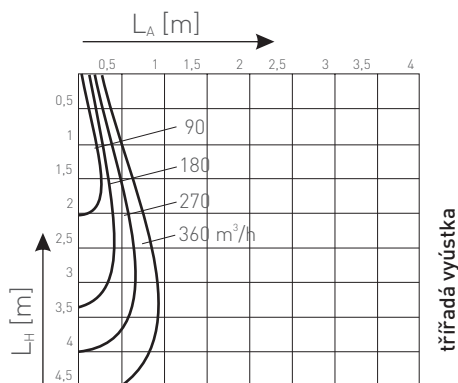
Dosah zóny $V_{(0,2)}$ Vyústky NSAL při izotermickém přívodu vzduchu. Nastavení lamel pro vodorovný přívod vzduchu.



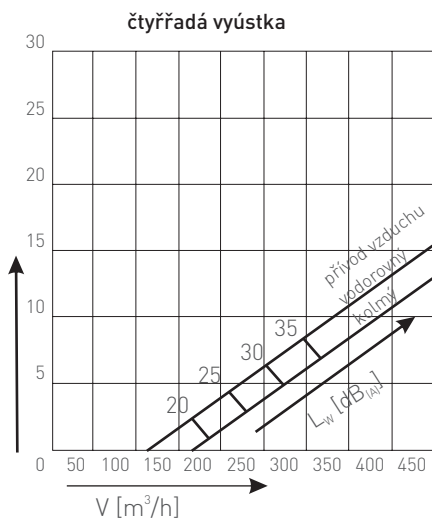
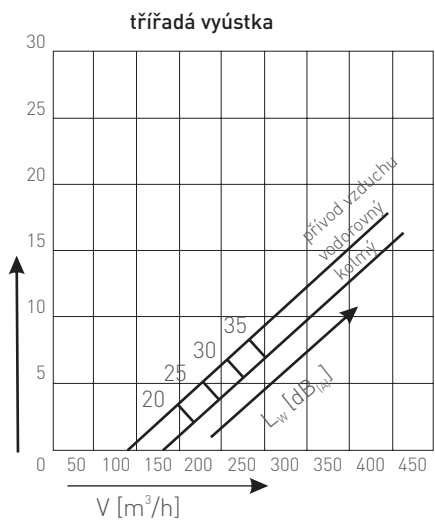
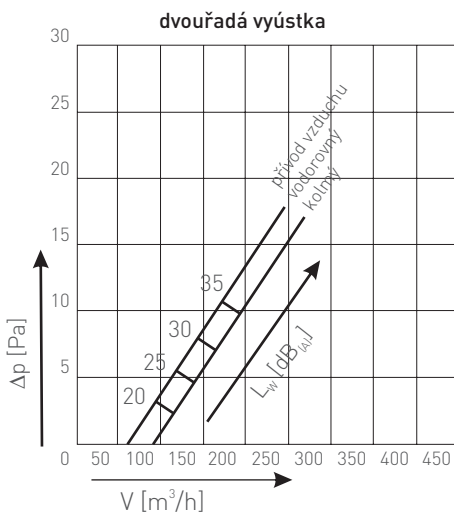
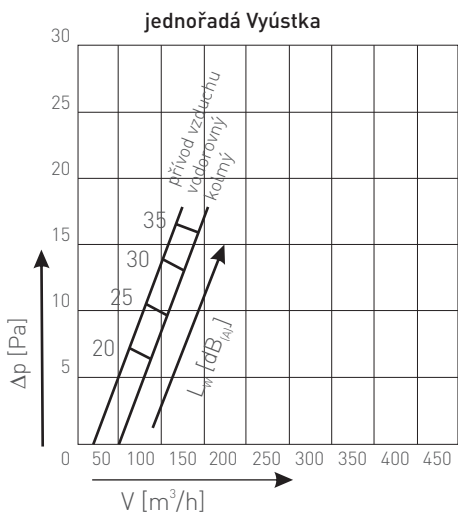
Dosah zóny $V_{(0,2)}$ Vyústky NSAL při izotermickém přívodu vzduchu. Nastavení lamel pro kolmý přívod vzduchu.



Štěrbínové výústky hliníkové NSAL



Snížení tlaku a hladiny intenzity zvuku



Příslušenství a způsob objednávání NSAL

Při objednávání se musí uvádět informace podle níže uvedeného způsobu:

NSAL - <W> - <L> - <X> - <M> - <P> - <RAL> / <ADD>

Kde:

- <W> - počet řad výústky: 1, 2, 3, 4
- <L> - délka Vyústky v mm: 500, 800, 1000, 1200, 1500, 2000
- <X> - druh osazení výústky*
 - bez – samostatné osazení**
 - SK – osazení v řadě, koncový prvek
 - WN – osazení v řadě, vnitřní prvek
- <M> - způsob montáže:**
 - bez – pomocí konzol**
 - Wk – pomocí šroubů
- <P> - úprava:
 - AA – rámeček a lamely z eloxovaného hliníku**
 - AL – rámeček a lamely z hliníku opatřeného nátěrem
- <RAL> - barva podle vzorníku RAL (pro úpravu AL)
- <ADD> - barva podle vzorníku RAL (pro úpravu AL)

Příslušenství**

Připojovací skříň podle níže uvedené konfigurace

<SR><I>-<N>-<Dk>-<R>

- <I> - izolace*
 - bez = bez izolace**
 - t = s izolací
- <N> - počet hrdel*
- <Dk> - průměr připojovacího hrdla v mm*
- <R> - regulace v připojovacím hrdle:*
 - bez = bez regulace**
 - P = regulace vně skříně

* volitelné rozměry – v případě neuvedení, budou použity implicitní hodnoty

Příklad objednávky:

NSAL - 4 - 1000 - AL9010