



Protidešťové žaluzie
s nastavitelnými a pevnými lamelami

CWP / PZAS

Hygienický atest:
HK/B/1121/01/2007



Protidešťové žaluzie CWP ▲
s nastavitelnými lamelami

Protidešťové žaluzie CWP / PZAS se používají jako koncové prvky v nízkotlakých a středotlakých vzduchotechnických zařízeních pro přívod a odvod vzduchu. Konstrukce lamel mřížky CWP umožňuje jejich zavírání/otevírání ručně nebo pomocí servopohonu. Žaluzie CWP mohou být instalovány do stavebního otvoru nebo na konci vzduchotechnického potrubí. Žaluzie PZAS s pevnými lamelami se standardně osazují sítkou, která zabraňuje vniknutí pevných nečistot (listů) nebo ptáků.

VZDUCHOTECHNIKA
Vyskočil

VÝHRADNÍ DODAVATEL
PRO ČR A SR

Vzduchotechnika Vyskočil s.r.o. | Chelčického 681 | 533 51 Pardubice – Rosice
tel. +420 466 610 999 | e-mail: info@vzt-vyskocil.cz | www.vzt-vyskocil.cz

Protidešťové žaluzie CWP / PZAS

Provedení

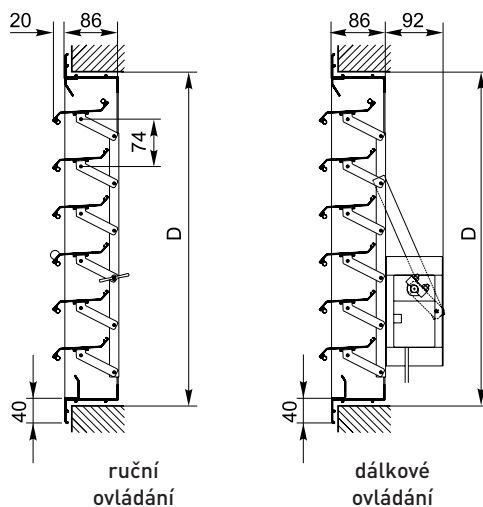
Protidešťové žaluzie CWP mají nastavitelné lamely s ručním ovládáním, anebo pomocí servopohonu. Nastavitelné lamely mají těsnění z PVC. Žaluzie PZAS s pevnými lamelami se osazují ocelovou sítkou, která zabraňuje vniknutí pevných nečistot nebo ptáků do vnitřku vzduchotechnického zařízení. Žaluzie CWP / PZAS jsou standardně zhotoveny z eloxovaného hliníku přírodní barvy. Na objednávku lze zhotovit jiné barevné provedení RAL.

Ovládání nastavitelných lamel

Lamely CWP se mohou ovládat ručně nebo pomocí servopohonu:

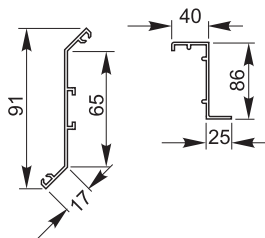
Ruční ovládání: u tohoto provedení se lamely ovládají pomocí společného táhla umístěného v zadní části mřížky.

Dálkové ovládání: u tohoto provedení se lamely ovládají pomocí servopohonu firmy Belimo typ: zavřít/otevřít, 3polohové nastavení nebo stálé (proporcionální 0-10 V). Napájení 24V AC/DC nebo 230V AC.



Konstrukce rámečku a lamel

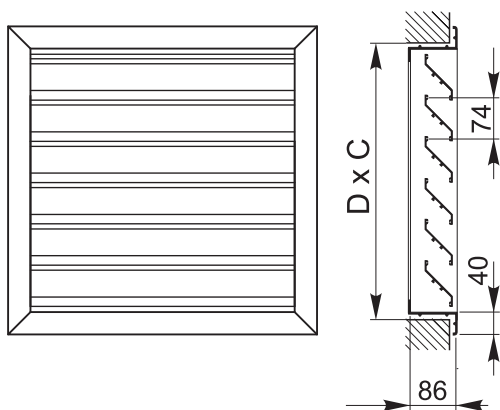
Rámeček a lamely jsou v provedení podle obrázku.



Rozměry

Žaluzie CWP / PZAS mohou být zhotoveny v uvedeném rozsahu rozměrů:

- šířka C = 300 – 2000 mm
- výška D = 300 – 3000 mm

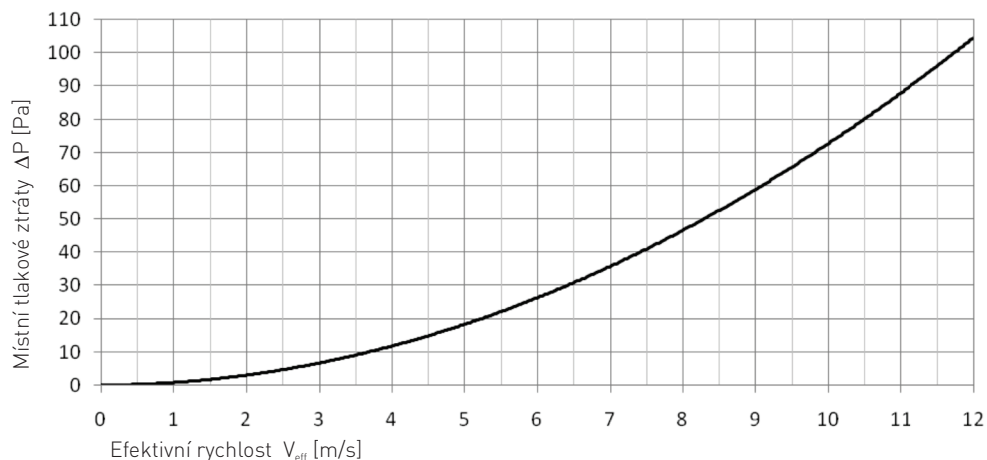


Aktivní plochy a výběr PZAS

Aktivní plochy a výběr PZAS

D/C	300	400	500	600	700	800	900	1000	1100	1200	1300	1400	1500	1600	1700	1800	1900	2000
300	3	4	6	7	8	10	11	12	14	15	16	18	19	20	22	23	24	25
400	4	5	8	9	10	13	14	16	18	20	21	24	25	26	29	30	33	34
500	5	7	10	11	13	16	18	20	23	24	26	29	31	33	36	38	41	42
600	6	8	12	14	16	20	22	24	27	29	31	35	37	39	43	45	49	51
700	7	9	14	16	18	23	25	27	32	34	37	41	43	46	50	53	57	59
800	8	10	16	18	21	26	29	31	37	39	42	47	50	52	57	60	65	68
900	9	12	18	21	24	29	32	35	41	44	47	53	56	59	65	68	73	76
1000	10	13	20	23	26	33	36	39	46	49	52	59	62	65	72	75	82	85
1100	11	14	22	25	29	36	40	43	50	54	57	65	68	72	79	83	90	93
1200	12	16	24	27	31	39	43	47	55	59	63	71	74	78	86	90	98	102
1300	13	17	25	30	34	42	47	51	59	64	68	76	81	85	93	98	106	110
1400	14	18	27	32	37	46	50	55	64	69	73	82	87	91	101	105	114	119
1500	15	20	29	34	39	49	54	59	69	73	78	88	93	98	108	113	122	127
1600	16	21	31	37	42	52	57	63	73	78	84	94	99	105	115	120	131	136
1700	17	22	33	39	44	56	61	67	78	83	89	100	105	111	122	128	139	144
1800	18	24	35	41	47	59	65	71	82	88	94	106	112	118	129	135	147	153
1900	19	25	37	43	50	62	68	74	87	93	99	112	118	124	137	143	155	161
2000	20	26	39	46	52	65	72	78	91	98	105	118	124	131	144	150	163	170
2100	21	27	41	48	55	69	75	82	96	103	110	123	130	137	151	158	171	178
2200	22	29	43	50	57	72	79	86	101	108	115	129	137	144	158	165	180	187
2300	23	30	45	53	60	75	83	90	105	113	120	135	143	150	165	173	188	195
2400	24	31	47	55	63	78	86	94	110	118	125	141	149	157	172	180	196	204
2500	24	33	49	57	65	82	90	98	114	122	131	147	155	163	180	188	204	212
2600	25	34	51	59	68	85	93	102	119	127	136	153	161	170	187	195	212	221
2700	26	35	53	62	71	88	97	106	123	132	141	159	168	176	194	203	220	229
2800	27	37	55	64	73	91	101	110	128	137	146	165	174	183	201	210	229	238
2900	28	38	57	66	76	95	104	114	133	142	152	170	180	189	208	218	237	246
3000	29	39	59	69	78	98	108	118	137	147	157	176	186	196	216	225	245	255

Aktivní plocha je uvedena v dm².

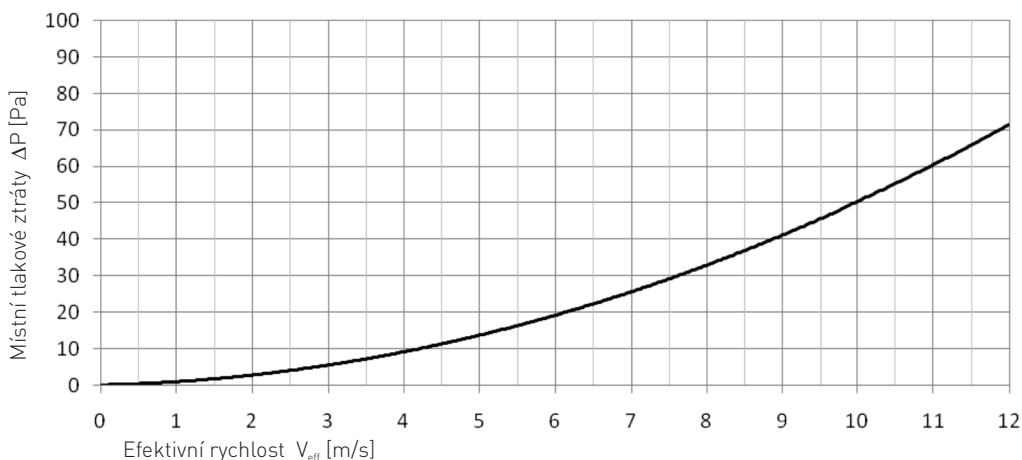


Aktivní plochy a výběr CWP

Aktivní plocha žaluzie CWP s nastavitelnými lamelami ve zcela otevřené poloze.

D/C	300	400	500	600	700	800	900	1000	1100	1200	1300	1400	1500	1600	1700	1800	1900	2000
300	5	7	9	12	14	15	19	20	24	26	27	29	32	34	36	37	41	43
400	7	9	11	16	18	20	25	27	32	34	36	39	43	45	48	50	54	57
500	9	11	14	20	23	26	31	34	40	43	45	48	54	57	60	62	68	71
600	10	14	17	24	27	31	37	41	48	51	54	58	65	68	71	75	82	85
700	12	16	20	28	32	36	44	48	56	60	64	67	75	79	83	87	95	99
800	14	18	23	32	36	41	50	54	64	68	73	77	86	91	95	100	109	113
900	15	20	26	36	41	46	56	61	71	77	82	87	97	102	107	112	122	128
1000	17	23	28	40	45	51	62	68	79	85	91	96	108	113	119	125	136	142
1100	19	25	31	44	50	56	69	75	87	94	100	106	119	125	131	137	150	156
1200	20	27	34	48	54	61	75	82	95	102	109	116	129	136	143	150	163	170
1300	22	29	37	52	59	66	81	88	103	111	118	125	140	147	155	162	177	184
1400	24	32	40	56	64	71	87	95	111	119	127	135	151	159	167	175	191	198
1500	26	34	43	60	68	77	94	105	119	128	136	145	162	170	179	187	204	213
1600	27	36	45	64	73	82	100	109	127	136	145	154	172	181	191	200	218	227
1700	29	39	48	67	77	87	106	116	135	145	154	164	183	193	202	212	231	241
1800	31	41	51	71	82	92	112	122	143	153	163	174	194	204	214	225	245	255
1900	32	43	54	75	86	97	119	129	151	162	172	183	205	215	226	237	259	269
2000	34	45	57	79	91	102	125	136	159	170	181	193	215	227	238	249	272	284
2100	36	48	60	83	95	107	131	143	167	179	191	202	226	238	250	262	286	298
2200	37	50	62	87	100	112	137	150	175	187	200	212	237	249	262	274	299	312
2300	39	52	65	91	104	117	143	156	183	196	209	222	248	261	274	287	313	326
2400	41	54	68	95	109	122	150	163	191	204	218	231	259	272	286	299	327	340
2500	43	57	71	99	113	128	156	170	198	213	227	241	269	284	298	312	340	354
2600	44	59	74	103	118	133	162	177	206	221	236	251	280	295	310	324	354	369
2700	46	61	77	107	122	138	168	184	214	230	245	260	291	306	321	337	367	383
2800	48	64	79	111	127	143	175	191	222	238	254	270	302	318	333	349	381	397
2900	49	66	82	115	132	148	181	197	230	247	263	280	312	329	345	362	395	411
3000	51	68	85	119	136	153	187	204	238	255	272	289	323	340	357	374	408	425

Aktivní plocha je uvedena v dm^2 .



Hmotnost PZAS

Hmotnost PZAS s pevnými lamelami

D/C	300	400	500	600	700	800	900	1000	1100	1200	1300	1400	1500	1600	1700	1800	1900	2000
300	3,0	3,6	4,2	4,8	5,5	6,1	6,7	7,4	8,0	8,6	9,3	9,9	10,5	11,2	11,8	12,4	13,1	13,7
400	3,5	4,2	4,9	5,7	6,4	7,1	7,9	8,6	9,3	10,0	10,8	11,5	12,2	12,9	13,7	14,4	15,1	15,8
500	4,0	4,9	5,7	6,5	7,3	8,1	9,0	9,8	10,6	11,4	12,3	13,1	13,9	14,7	15,5	16,4	17,2	18,0
600	4,6	5,5	6,4	7,3	8,2	9,2	10,1	11,0	11,9	12,8	13,7	14,7	15,6	16,5	17,4	18,3	19,3	20,2
700	5,1	6,1	7,1	8,2	9,2	10,2	11,2	12,2	13,2	14,2	15,2	16,3	17,3	18,3	19,3	20,3	21,3	22,3
800	5,6	6,8	7,9	9,0	10,1	11,2	12,3	13,4	14,5	15,6	16,7	17,8	19,0	20,1	21,2	22,3	23,4	24,5
900	6,2	7,4	8,6	9,8	11,0	12,2	13,4	14,6	15,8	17,0	18,2	19,4	20,6	21,8	23,0	24,3	25,5	26,7
1000	6,7	8,0	9,3	10,6	11,9	13,2	14,5	15,8	17,1	18,4	19,7	21,0	22,3	23,6	24,9	26,2	27,5	28,8
1100	7,3	8,7	10,1	11,5	12,8	14,2	15,6	17,0	18,4	19,8	21,2	22,6	24,0	25,4	26,8	28,2	29,6	31,0
1200	7,8	9,3	10,8	12,3	13,8	15,3	16,8	18,2	19,7	21,2	22,7	24,2	25,7	27,2	28,7	30,2	31,7	33,2
1300	8,3	9,9	11,5	13,1	14,7	16,3	17,9	19,5	21,0	22,6	24,2	25,8	27,4	29,0	30,6	32,1	33,7	35,3
1400	8,9	10,6	12,2	13,9	15,6	17,3	19,0	20,7	22,3	24,0	25,7	27,4	29,1	30,8	32,4	34,1	35,8	37,5
1500	9,4	11,2	13,0	14,8	16,5	18,3	20,1	21,9	23,6	25,4	27,2	29,0	30,8	32,5	34,3	36,1	37,9	39,6
1600	10,0	11,8	13,7	15,6	17,5	19,3	21,2	23,1	24,9	26,8	28,7	30,6	32,4	34,3	36,2	38,1	39,9	41,8
1700	10,5	12,5	14,4	16,4	18,4	20,3	22,3	24,3	26,3	28,2	30,2	32,2	34,1	36,1	38,1	40,0	42,0	44,0
1800	11,0	13,1	15,2	17,2	19,3	21,4	23,4	25,5	27,6	29,6	31,7	33,7	35,8	37,9	39,9	42,0	44,1	46,1
1900	11,6	13,7	15,9	18,1	20,2	22,4	24,5	26,7	28,9	31,0	33,2	35,3	37,5	39,7	41,8	44,0	46,1	48,3
2000	12,1	14,4	16,6	18,9	21,1	23,4	25,7	27,9	30,2	32,4	34,7	36,9	39,2	41,4	43,7	45,9	48,2	50,5
2100	12,7	15,0	17,4	19,7	22,1	24,4	26,8	29,1	31,5	33,8	36,2	38,5	40,9	43,2	45,6	47,9	50,3	52,6
2200	13,2	15,6	18,1	20,5	23,0	25,4	27,9	30,3	32,8	35,2	37,7	40,1	42,6	45,0	47,4	49,9	52,3	54,8
2300	13,7	16,3	18,8	21,4	23,9	26,4	29,0	31,5	34,1	36,6	39,2	41,7	44,2	46,8	49,3	51,9	54,4	56,9
2400	14,3	16,9	19,6	22,2	24,8	27,5	30,1	32,7	35,4	38,0	40,7	43,3	45,9	48,6	51,2	53,8	56,5	59,1
2500	14,8	17,6	20,3	23,0	25,8	28,5	31,2	33,9	36,7	39,4	42,1	44,9	47,6	50,3	53,1	55,8	58,5	61,3
2600	15,4	18,2	21,0	23,8	26,7	29,5	32,3	35,2	38,0	40,8	43,6	46,5	49,3	52,1	55,0	57,8	60,6	63,4
2700	15,9	18,8	21,7	24,7	27,6	30,5	33,4	36,4	39,3	42,2	45,1	48,1	51,0	53,9	56,8	59,8	62,7	65,6
2800	16,4	19,5	22,5	25,5	28,5	31,5	34,6	37,6	40,6	43,6	46,6	49,6	52,7	55,7	58,7	61,7	64,7	67,8
2900	17,0	20,1	23,2	26,3	29,4	32,6	35,7	38,8	41,9	45,0	48,1	51,2	54,4	57,5	60,6	63,7	66,8	69,9
3000	17,5	20,7	23,9	27,1	30,4	33,6	36,8	40,0	43,2	46,4	49,6	52,8	56,0	59,3	62,5	65,7	68,9	72,1

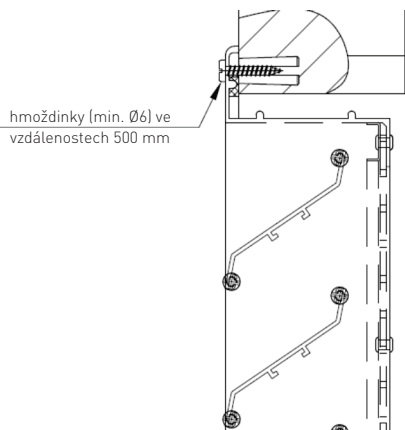
Hmotnost CWP

Hmotnost CWP s nastavitelnými lamelami CWP..RR

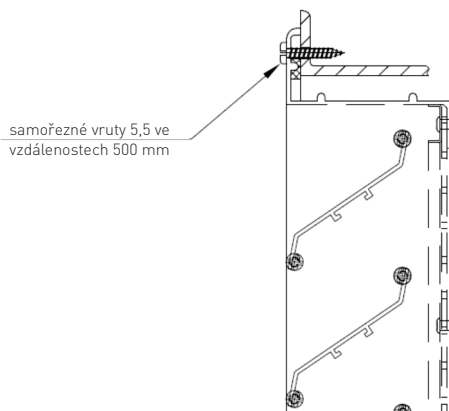
D/C	300	400	500	600	700	800	900	1000	1100	1200	1300	1400	1500	1600	1700	1800	1900	2000
300	4,3	4,9	5,6	6,3	7,0	7,7	8,4	9,0	9,7	10,4	11,1	11,8	12,5	13,2	13,8	14,5	15,2	15,9
400	4,7	5,5	6,3	7,0	7,8	8,6	9,3	10,1	10,9	11,7	12,4	13,2	14,0	14,7	15,5	16,3	17,1	17,8
500	5,2	6,1	6,9	7,8	8,6	9,5	10,3	11,2	12,0	12,9	13,8	14,6	15,5	16,3	17,2	18,0	18,9	19,7
600	5,7	6,6	7,5	8,5	9,4	10,4	11,3	12,3	13,2	14,1	15,1	16,0	17,0	17,9	18,9	19,8	20,7	21,7
700	6,1	7,2	8,2	9,2	10,2	11,3	12,3	13,3	14,4	15,4	16,4	17,4	18,5	19,5	20,5	21,5	22,6	23,6
800	6,6	7,7	8,8	9,9	11,1	12,2	13,3	14,4	15,5	16,6	17,7	18,8	20,0	21,1	22,2	23,3	24,4	25,5
900	7,1	8,3	9,5	10,7	11,9	13,1	14,3	15,5	16,7	17,9	19,1	20,3	21,5	22,7	23,9	25,1	26,3	27,5
1000	7,6	10,0	10,1	11,4	12,7	14,0	15,3	16,5	17,8	19,1	20,4	21,7	23,0	24,2	25,5	26,8	28,1	29,4
1100	8,0	10,5	10,8	12,1	13,5	14,9	16,2	17,6	19,0	20,3	21,7	23,1	24,5	25,8	27,2	28,6	29,9	31,3
1200	8,5	11,1	11,4	12,9	14,3	15,8	17,2	18,7	20,1	21,6	23,0	24,5	26,0	27,4	28,9	30,3	31,8	33,2
1300	9,0	11,6	12,0	13,6	15,1	16,7	18,2	19,7	21,3	22,8	24,4	25,9	27,5	29,0	30,5	32,1	33,6	35,2
1400	9,4	12,2	12,7	14,3	15,9	17,6	19,2	20,8	22,4	24,1	25,7	27,3	28,9	30,6	32,2	33,8	35,5	37,1
1500	9,9	12,7	13,3	15,0	16,8	18,5	20,2	21,9	23,6	25,3	27,0	28,7	30,4	32,2	33,9	35,6	37,3	39,0
1600	10,4	13,3	14,0	15,8	17,6	19,4	21,2	23,0	24,8	26,6	28,4	30,1	31,9	33,7	35,5	37,3	39,1	40,9
1700	10,9	13,9	14,6	16,5	18,4	20,3	22,1	24,0	25,9	27,8	29,7	31,6	33,4	35,3	37,2	39,1	41,0	42,9
1800	11,3	14,4	15,3	17,2	19,2	21,2	23,1	25,1	27,1	29,0	31,0	33,0	34,9	36,9	38,9	40,8	42,8	44,8
1900	11,8	15,0	15,9	18,0	20,0	22,1	24,1	26,2	28,2	30,3	32,3	34,4	36,4	38,5	40,5	42,6	44,7	46,7
2000	12,3	15,5	16,5	18,7	20,8	23,0	25,1	27,2	29,4	31,5	33,7	35,8	37,9	40,1	42,2	44,4	46,5	48,6
2100	12,7	16,1	17,2	19,4	21,6	23,9	26,1	28,3	30,5	32,8	35,0	37,2	39,4	41,7	43,9	46,1	48,3	50,6
2200	13,2	16,6	17,8	20,1	22,5	24,8	27,1	29,4	31,7	34,0	36,3	38,6	40,9	43,2	45,6	47,9	50,2	52,5
2300	13,7	17,2	18,5	20,9	23,3	25,7	28,1	30,5	32,8	35,2	37,6	40,0	42,4	44,8	47,2	49,6	52,0	54,4
2400	14,2	16,6	19,1	21,6	24,1	26,6	29,0	31,5	34,0	36,5	39,0	41,4	43,9	46,4	48,9	51,4	53,9	56,3
2500	14,6	17,2	19,8	22,3	24,9	27,5	30,0	32,6	35,2	37,7	40,3	42,9	45,4	48,0	50,6	53,1	55,7	58,3
2600	15,1	17,7	20,4	23,1	25,7	28,4	31,0	33,7	36,3	39,0	41,6	44,3	46,9	49,6	52,2	54,9	57,5	60,2
2700	15,6	18,3	21,0	23,8	26,5	29,3	32,0	34,7	37,5	40,2	42,9	45,7	48,4	51,2	53,9	56,6	59,4	62,1
2800	16,0	18,9	21,7	24,5	27,3	30,2	33,0	35,8	38,6	41,5	44,3	47,1	49,9	52,7	55,6	58,4	61,2	64,0
2900	16,5	19,4	22,3	25,2	28,1	31,1	34,0	36,9	39,8	42,7	45,6	48,5	51,4	54,3	57,2	60,1	63,1	66,0
3000	17,0	20,0	23,0	26,0	29,0	32,0	35,0	37,9	40,9	43,9	46,9	49,9	52,9	55,9	58,9	61,9	64,9	67,9

Montáž CWP / PZAS

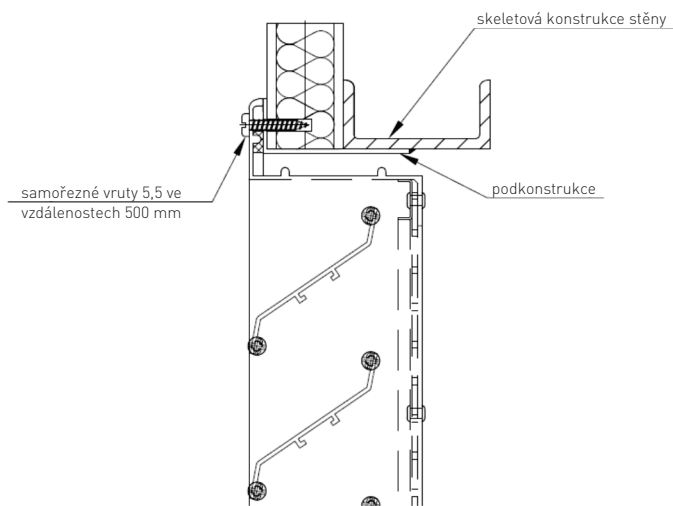
Žaluzie CWP / PZAS se instalují do stavebního otvoru šrouby přes otvory v rámečku žaluzie (otvory pro nezávislou přípravu na stavbě). Žaluzie PZAS lze instalovat také pomocí pružin umístěných zevnitř na horním a dolním profilu v kombinaci s pojistnými šrouby (otvory připravené v bočních profilech).



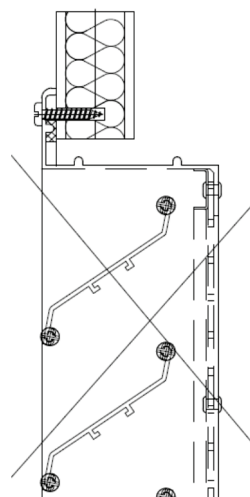
Instalace do zděné nebo betonové stěny



Instalace do ocelové konstrukce



Správná instalace do stěny z izolačních panelů



Nesprávná instalace do stěny z izolačních panelů

Při instalaci CWP / PZAS do stěn z izolačních panelů se musí zhotovit dodatečná ocelová podkonstrukce za účelem připevnění žaluzie k nosným prvkům stěny.

Příslušenství a způsob objednávání

Při objednávání se musí uvádět informace podle níže uvedeného způsobu:

CWP / PZAS - <C>x<D> - <R> - <P><RAL>

Kde:

- <C> - šířka montážního otvoru v mm
- <D> - výška montážního otvoru v mm
- <R> - síťka proti ptákům a provedení lamel:
 - bez – pevné lamely a vložená síťka proti ptákům**
 - RR – nastavitelné lamely ručně ovládané, bez sítky proti ptákům
 - RS – nastavitelné lamely pomocí servopohonu, bez sítky proti ptákům**
- <P> - úprava:
 - AA – rámeček a lamely z eloxovaného hliníku**
 - AL – rámeček a lamely z hliníku opatřeného nátěrem
- <RAL> - barva podle vzorníku RAL (pro úpravu AL)**

* volitelné rozměry – v případě neuvedení, budou použity implicitní hodnoty

** dodatečně uvést: princip fungování servopohonu, napájecí napětí, normální polohu lamel

Příklad objednávky:

CWP – 1000x800 – RS – AL9010

[24V AC/DC, zavřít/otevřít, normálně otevřená, s vratnou pružinou]

PZAS – 1000x1000 AA