



## Protidešťové žaluzie

# PZZS

Hygienické atesty:  
HK/B/1121/01/2007  
HK/B/1121/04/2007



Protidešťové žaluzie PZZS se používají jako koncové prvky v nízkotlakých a středotlakých vzduchotechnických zařízeních pro přívod a odvod vzduchu. Díky osazené sítky proti ptákům se zabrání vniknutí nečistot do vnitřku vzduchotechnického potrubí. Žaluzie PZZS mohou být instalovány do stavebního otvoru nebo na konci vzduchotechnického potrubí.

**Protidešťové žaluzie PZZS ▲**  
se sítkou proti ptákům.

**VZDUCHOTECHNIKA**  
**Vyskočil**

VÝHRADNÍ DODAVATEL  
PRO ČR A SR

Vzduchotechnika Vyskočil s.r.o. | Chelčického 681 | 533 51 Pardubice – Rosice  
tel. +420 466 610 999 | e-mail: [info@vzt-vyskocil.cz](mailto:info@vzt-vyskocil.cz) | [www.vzt-vyskocil.cz](http://www.vzt-vyskocil.cz)

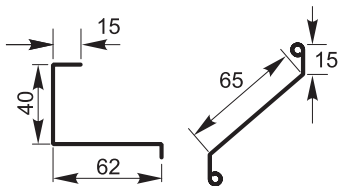
# Protidešťové žaluzie PZZS

## Provedení

Protidešťové žaluzie PZZS mají pevné lamely a jsou dodatečně osazeny ocelovou sítí, která zabraňuje vniknutí pevných nečistot nebo ptáků do vnitřku vzduchotechnického zařízení. Žaluzie PZZS jsou standardně zhotoveny z pozinkované oceli. Na objednávku lze zhotovit barevné provedení RAL nebo speciální provedení z mosazi, mědi či nerez oceli.

## Konstrukce rámečku a lamel

Rámeček a lamely jsou v provedení podle obrázku.



## Rozměry

Žaluzie PZZS mohou být zhotoveny v uvedeném rozsahu rozměrů:

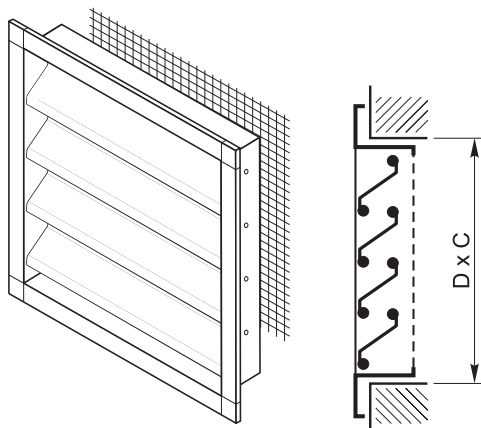
- šířka C = 200 – 2500 mm
- výška D = 200 – 2000 mm

D [mm]	A <sub>eff</sub> [%]
200	50
300	54
400	56
500	58
600	60
700	61
800	62
900	63
≥1000	64

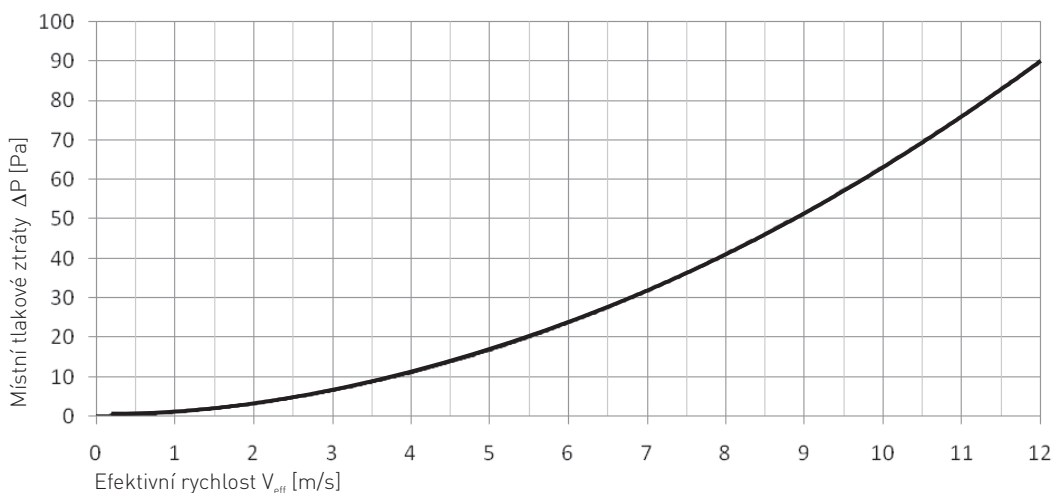
Kde:

D - výška montážního otvoru v mm

A<sub>eff</sub> - aktivní plocha

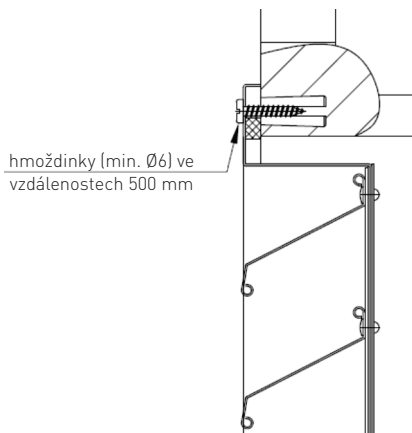


## Výběr

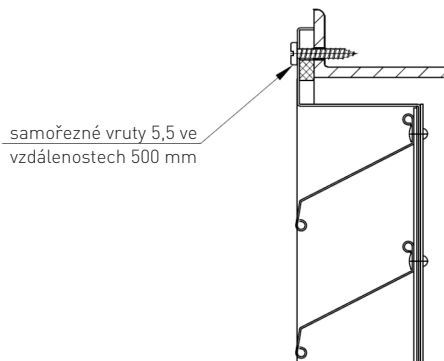


## Montáž PZZS

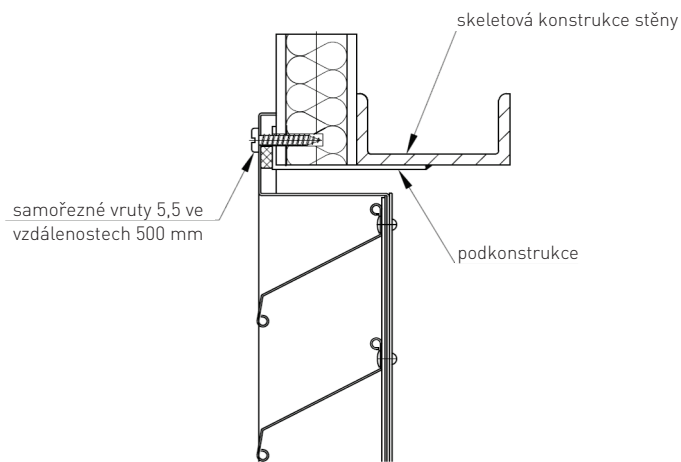
Žaluzie PZZS se instalují do stavebního otvoru šrouby přes otvory v rámečku žaluzie (otvory pro nezávislou přípravu na stavbě). Příklady instalace.



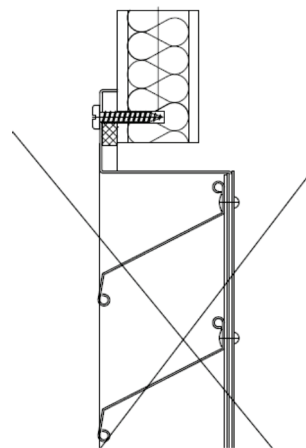
Instalace do zděné nebo betonové stěny



Instalace do ocelové konstrukce



Správná instalace do stěny z izolačních panelů



Nesprávná instalace do stěny z izolačních panelů

Při instalaci PZZS do stěn z izolačních panelů se musí zhotovit dodatečná ocelová podkonstrukce za účelem připevnění žaluzie k nosným prvkům stěny.

## Hmotnost PZZS

C/D	300	400	500	600	700	800	900	1000	1100	1200	1300	1400	1500	1600	1700	1800	1900	2000
300	3,2	3,9	4,6	5,3	6,0	6,7	7,4	8,1	8,9	9,6	10,3	11,0	11,7	12,4	13,1	13,8	14,5	15,2
400	3,9	4,8	5,6	6,5	7,3	8,2	9,1	9,9	10,8	11,6	12,5	13,3	14,2	15,1	15,9	16,8	17,6	18,5
500	4,6	5,6	6,7	7,7	8,7	9,7	10,7	11,7	12,7	13,7	14,7	15,7	16,7	17,7	18,7	19,7	20,7	21,7
600	5,4	6,5	7,7	8,8	10,0	11,1	12,3	13,5	14,6	15,8	16,9	18,1	19,2	20,4	21,5	22,7	23,8	25,0
700	6,1	7,4	8,7	10,0	11,3	12,6	13,9	15,2	16,5	17,8	19,1	20,4	21,7	23,0	24,3	25,6	27,0	28,3
800	6,8	8,3	9,7	11,2	12,6	14,1	15,5	17,0	18,4	19,9	28,6	22,8	24,2	25,7	27,2	28,6	30,1	31,5
900	7,6	9,2	10,8	12,4	14,0	15,6	17,2	18,8	20,4	22,0	23,6	25,2	26,8	28,4	30,0	31,6	33,2	34,8
1000	8,3	10,0	11,8	13,5	15,3	17,0	18,8	20,5	22,3	24,0	25,8	27,5	29,3	31,0	32,8	34,5	36,3	38,0
1100	9,0	10,9	12,8	14,7	16,6	18,5	20,4	22,3	24,2	26,1	28,0	29,9	31,8	33,7	35,6	37,5	39,4	41,3
1200	9,8	11,8	13,8	15,9	17,9	20,0	22,0	24,1	26,1	28,2	30,2	32,2	34,3	36,3	38,4	40,4	42,5	44,5
1300	10,5	12,7	14,9	17,1	19,3	21,5	23,6	25,8	28,0	30,2	32,4	34,6	36,8	39,0	41,2	43,4	45,6	47,8
1400	11,2	13,6	15,9	18,2	20,6	22,9	25,3	27,6	29,9	32,3	34,6	37,0	39,3	41,7	44,0	46,3	48,7	51,0
1500	11,9	14,4	16,9	19,4	21,9	24,4	26,9	29,4	31,9	34,4	36,8	39,3	41,8	44,3	46,8	49,3	51,8	54,3
1600	12,7	15,3	18,0	20,6	23,2	25,9	28,5	31,1	33,8	36,4	39,1	41,7	44,3	47,0	49,6	52,3	54,9	57,5
1700	13,4	16,2	19,0	21,8	24,6	27,3	30,1	32,9	35,7	38,5	41,3	44,1	46,9	49,6	52,4	55,2	58,0	60,8
1800	14,1	17,1	20,0	22,9	25,9	28,8	31,7	34,7	37,6	40,6	43,5	46,4	49,4	52,3	55,2	58,2	61,1	64,0
1900	14,9	18,0	21,0	24,1	27,2	30,3	33,4	36,5	39,5	42,6	45,7	48,8	51,9	55,0	58,0	61,1	64,2	67,3
2000	15,6	18,8	22,1	25,3	28,5	31,8	35,0	38,2	41,5	44,7	47,9	51,2	54,4	57,6	60,8	64,1	67,3	70,5
2100	16,3	19,7	23,1	26,5	29,9	33,2	36,6	40,0	43,4	46,8	50,1	53,5	56,9	60,0	63,7	67,0	70,4	73,8
2200	17,1	20,6	24,1	27,6	31,2	34,7	38,2	41,8	45,3	48,8	52,3	55,9	59,4	60,3	66,5	70,0	73,5	77,1
2300	17,8	21,5	25,1	28,8	32,5	36,2	39,9	43,5	47,2	50,9	54,6	58,2	61,9	65,6	69,3	72,9	76,6	80,3
2400	18,5	22,3	26,2	30,0	33,8	37,6	41,5	45,3	49,1	53,0	56,8	60,6	64,4	68,3	72,1	75,9	79,7	83,6
2500	19,2	23,2	27,2	31,2	35,1	39,1	43,1	47,1	51,0	55,0	59,0	63,0	66,9	70,9	74,9	78,9	82,8	86,8
2600	20,0	24,1	28,2	32,3	36,5	40,6	44,7	48,8	53,0	57,1	61,2	65,3	69,5	73,6	77,7	81,8	85,9	90,1
2700	20,7	25,0	29,3	33,5	37,8	42,1	46,3	50,6	54,9	59,1	63,4	67,7	72,0	76,2	80,5	84,8	89,0	93,3
2800	21,4	25,9	30,3	34,7	39,1	43,5	48,0	52,4	56,8	61,2	65,6	70,1	74,5	78,9	83,3	87,7	92,1	96,6
2900	22,2	26,7	31,3	35,9	40,4	45,0	49,6	54,1	58,7	63,3	67,8	72,4	77,0	81,6	86,1	90,7	95,3	99,8
3000	22,9	27,6	32,3	37,0	41,8	46,5	51,2	55,9	60,6	65,3	70,1	74,8	79,5	84,2	88,9	93,6	98,4	103,1

## Příslušenství a způsob objednávání PZZS

Příslušenství a způsob objednávání PZZS

**PZZS - <C>x<D> - <P><RAL>**

Kde:

<C> - šířka montážního otvoru v mm

<D> - výška montážního otvoru v mm

<P> - úprava:\*

CU - měď

CZ - mosaz

SL - ocel v barvě

**SO - pozinkovaná ocel**

SN - [1.4301] - nerez ocel třídy 1.4301 (304 podle AISI, OH18N9 podle PN)

<RAL> - barva podle vzorníku RAL (pro úpravu SL)\*

\* volitelné rozměry - v případě neuvedení, budou použity implicitní hodnoty

Příklad objednávky:

**PZZS - 1000x1000 - SL9010**