

Transferová tlumící mřížka



ST

Hygienické atesty:
HK/B/1121/02/2007
HK/B/1121/04/2007



Transferové tlumící mřížky lze používat do stavebních otvorů oddělujících místnosti, mezi kterými je potřeba vyrovnat tlak vzduchu. Díky své konstrukci mřížky ST plní funkci tlumiče hluku.

◀ **Transferová tlumící mřížka ST**
s posuvnou manžetou

VZDUCHOTECHNIKA
Vyskočil

VÝHRADNÍ DODAVATEL
PRO ČR A SR

Vzduchotechnika Vyskočil s.r.o. | Chelčického 681 | 533 51 Pardubice – Rosice
tel. +420 466 610 999 | e-mail: info@vzt-vyskocil.cz | www.vzt-vyskocil.cz

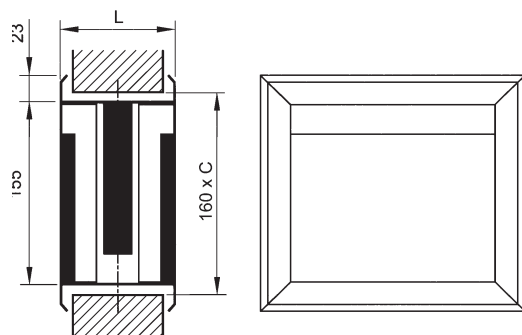
Transferové tlumící mřížky ST

Provedení

Mřížky ST jsou zhotoveny z oceli opatřené bílou práškovou barvou RAL 9010. Na objednávku lze zhotovit jiné barevné provedení RAL. Uvnitř mřížky je tlumící vložka z minerální vlny. Transferová tlumící mřížka má standardně posuvnou manžetu umožňující montáž do stavebních otvorů o tloušťce 95-145 mm.

Montáž

Mřížky ST lze montovat pomocí šroubů přes otvory v rámu transferové tlumící mřížky.



Kde:

- C** - šířka mřížky
410, 510, 610, 710, 810, 910, 1010 mm
- L** - tloušťka stavebního otvoru
95 - 145 mm

Výběr

Ztráta tlaku na mřížce v závislosti
na množství průtoku

CxD mřížky	l/s	Pa	l/s	Pa	l/s	Pa
410x160	17	30	20	45	24	64
510x160	22	28	29	43	34	60
610x160	33	27	40	40	45	56
710x160	44	26	54	37	60	51
810x160	50	22	65	34	79	43
910x160	63	21	74	29	88	42
1010x160	76	20	89	28	112	41

Průměrná hodnota tlumení Dpr v [dB]
a korigovaná hodnota tlumení
Da [dB] [A]

CxD mřížky	D _{pr} [dB]	Da [dB] A
410x160	14	24
510x160	14	23
610x160	13	22
710x160	13	23
810x160	13	22
910x160	12	21
1010x160	12	21

Způsob objednávání

Při objednávání se musí uvádět informace podle níže uvedeného způsobu:

ST - <C>x160 - SL<RAL>

Kde:

- <C>** - šířka montážního otvoru v mm
- x160** - výška montážního otvoru v mm
- SL** - úprava: ocel v barvě
- <RAL>** - barva podle vzorníku RAL*

* volitelné rozměry – v případě neuvedení, budou použity implicitní hodnoty

Příklad objednávky:

ST - 510x160 - SL9010