

Regulační klapky vícelisté – speciální provedení



PWIIS



Určení

Regulační klapky vícelisté PWIIS se stejnosměrnými nebo protisměrnými lamelami se používají k regulaci nebo uzavření průtoku vzduchu ve vzduchotechnickém hranatém potrubí. Mohou se instalovat ve vzduchotechnických jednotkách nebo ve stěně.

Konstrukce regulační klapky zajišťuje těsnost v rozsahu **3. ÷ 4. třídy podle EN-1751.**

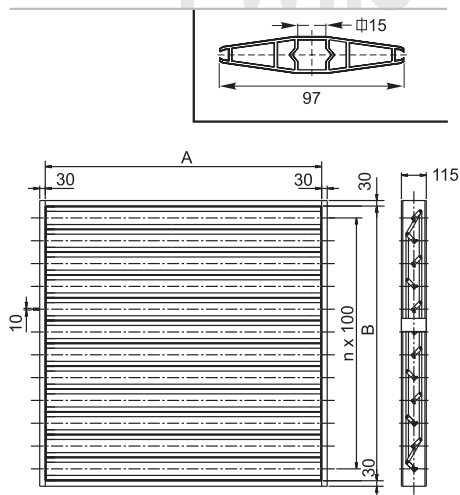
Konce listů jsou opatřeny speciálním těsněním, které zajišťuje vysokou těsnost. Pohon jednotlivých listů je realizován pomocí pákového mechanismu a táhel u protisměrného uspořádání PWIISp nebo stejnosměrného PWIISw.

Pracovní teplota: -20°C až +90°C, [+50°C ve verzi se servopohonem].

Regulační klapky PWIIS mají hygienický atest č. HK/B/1121/03/2007.

Materiál

Plášť regulační klapky PWIIS je proveden z ocelového pozinkovaného plechu a listy z hliníkového profilu. Konce listů jsou opatřeny kluzným těsněním. Listy jsou uloženy v kuličkových ložiskách z polypropylenu s příměsí skleněného vlákna.



Vyrábíme každý rozměr A

100 ÷ 1400 [mm].

S ohledem na šířku listu 100 [mm]

je doporučený rozměr **B = n x 100 + 5 [mm]**

Standard pro rozměry AxB tvoří regulační klapka s rozměry:

A_{max} = 1400 [mm]; B_{max} = 1405 [mm]

V případě nezbytnosti použití regulační klapky s většími rozměry než 1400 x 1405 [mm] je k dispozici dělená regulační klapka, složená ze dvou menších klapek. V této verzi je regulační klapka vybavena dvěma osami pohonu nainstalovanými na protilehlých stranách.

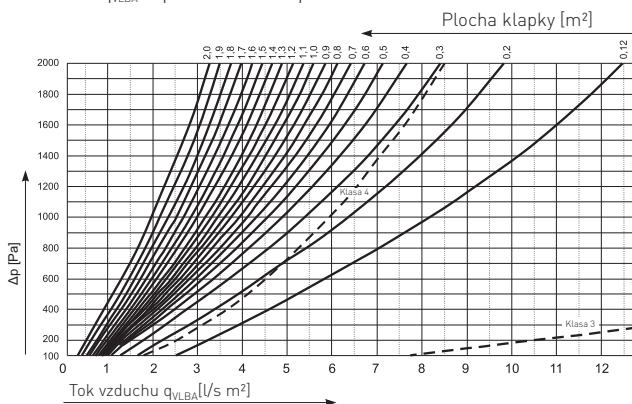
Označení:

- V [m/s] rychlost proudění vzduchu
- Δp [Pa] celková tlaková ztráta
- α [°] úhel natočení listu
- L_{WA} [dB(A)] hladina intenzity zvuku
- A [m²] plocha příčného průřezu regulační klapky
- q_{VLBA} [l/s m²] únik vzduchu

B výška [mm]	A šířka [mm]												
	300	400	500	600	700	800	900	1000	1100	1200	1300	1400	
Aktivní plocha výtoku [m ²]													
hmotnost [kg]													
305	0,07	0,10	0,12	0,15	0,17	0,20	0,22	0,25	0,27	0,30	0,32	0,34	
	3,5	4,1	4,8	5,4	6,1	6,7	7,4	8,0	8,7	9,4	10,0	10,7	
405	0,10	0,13	0,16	0,20	0,23	0,26	0,30	0,33	0,36	0,39	0,43	0,46	
	4,3	5,0	5,8	6,6	7,3	8,1	8,9	9,6	10,4	11,2	11,9	12,7	
505	0,12	0,16	0,21	0,25	0,29	0,33	0,37	0,41	0,45	0,49	0,53	0,57	
	5,1	6,0	6,9	7,7	8,6	9,5	10,3	11,2	12,1	13,0	13,8	14,7	
605	0,15	0,20	0,25	0,30	0,34	0,39	0,44	0,49	0,54	0,59	0,64	0,69	
	5,9	6,9	7,9	8,9	9,9	10,8	11,8	12,8	13,8	14,8	15,8	16,7	
705	0,17	0,23	0,29	0,34	0,40	0,46	0,52	0,57	0,63	0,69	0,75	0,80	
	6,8	7,9	8,9	10,0	11,1	12,2	13,3	14,4	15,5	16,6	17,7	18,8	
805	0,20	0,26	0,33	0,39	0,46	0,52	0,59	0,66	0,72	0,79	0,85	0,92	
	7,6	8,8	10,0	11,2	12,4	13,6	14,8	16,0	17,2	18,4	19,6	20,8	
905	0,22	0,30	0,37	0,44	0,52	0,59	0,66	0,74	0,81	0,89	0,96	1,03	
	8,4	9,7	11,0	12,3	13,6	15,0	16,3	17,6	18,9	20,2	21,5	22,8	
1005	0,25	0,33	0,41	0,49	0,57	0,66	0,74	0,82	0,90	0,98	1,07	1,15	
	9,2	10,7	12,1	13,5	14,9	16,3	17,7	19,2	20,6	22,0	23,4	24,8	
1105	0,27	0,36	0,45	0,54	0,63	0,72	0,81	0,90	0,99	1,08	1,17	1,26	
	10,1	11,6	13,1	14,6	16,2	17,7	19,2	20,7	22,3	23,8	25,3	26,9	
1205	0,30	0,39	0,49	0,59	0,69	0,79	0,89	0,98	1,08	1,18	1,28	1,38	
	10,9	12,5	14,2	15,8	17,4	19,1	20,7	22,3	24,0	25,6	27,2	28,9	
1305	0,32	0,43	0,53	0,64	0,75	0,85	0,96	1,07	1,17	1,28	1,39	1,49	
	11,7	13,5	15,2	16,9	18,7	20,4	22,2	23,9	25,7	27,4	29,2	30,9	
1405	0,34	0,46	0,57	0,69	0,80	0,92	1,03	1,15	1,26	1,38	1,49	1,61	
	12,5	14,4	16,2	18,1	20,0	21,8	23,7	25,5	27,4	29,2	31,1	32,9	

Nomogram I

Závislost q_{VLBA} [Δp] [v uzavřené poloze]



Zásady značení výrobku

PWIISp-400x405-W0-T2

PWIIS **K** - **A** x **B** - **W** **W** - **T** **N**

- K** kinematika*
- p** protisměrné listy
- w** stejnosměrné listy
- A** světlná šířka [mm]
- B** světlná výška [mm]
- W** počet dělicích příček klapky na šířku [0 - bez]*
- N** druh pohonu*
- 1** se servopohonem
- 2** ruční mechanismus
- 3** pro osazení servopohonu

Pohon

- 1 – klapka se servopohonem
- 2 – klapka s ručním mechanismem
- 3 – klapka s prodlouženou osou

Upozornění

Tvar hliníkových profilů je chráněn jako užitečný vzor a byl zaregistrován na Patentovém úřadě Polské republiky.

* volitelné rozměry – v případě neuvedení, budou použity implicitní hodnoty