

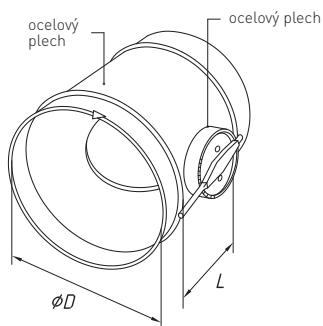


# Regulační klapky jednolisté

# JK



## Rozměry



## Určení

Regulační klapky jednolisté se používají k regulaci nebo uzavření průtoku vzduchu v kruhovém vzduchotechnickém potrubí  $\varnothing D$ .

Pracovní teplota:  $-20^{\circ}\text{C}$  až  $+90^{\circ}\text{C}$  [ $+50^{\circ}\text{C}$  ve verzi se servopohonem].

## Materiál i Úprava

Regulační klapky: pozinkovaný ocelový plech  
**SO** nebo nerez [1.4301] **SN**

Díly mechanismu: profilované z pozinkované oceli, nerez nebo z umělé hmoty [v závislosti na verzi pohonu].

Standardně – bezpřírubové, přizpůsobené pro spojování SPIRO potrubí.

Na objednávku vyrábíme regulační spojky:

- přizpůsobené pro jiné druhy spojů ve verzi zohledňující vnější izolaci,
- ve verzi s gumovým těsněním pro připojení
- ve verzi regulační klapky těsné [těsnění po obvodě listu].

Zařízení má hygienický atest č. HK/B/1704/02/2007.

VZDUCHOTECHNIKA  
**Vyskočil**

VÝHRADNÍ DODAVATEL  
PRO ČR A SR

Vzduchotechnika Vyskočil s.r.o. | Chelčického 681 | 533 51 Pardubice – Rosice  
tel. +420 466 610 999 | e-mail: info@vzt-vyskocil.cz | www.vzt-vyskocil.cz

JK-200-T1-SO

JK - S - D - T N - P - G

- |                                       |                            |
|---------------------------------------|----------------------------|
| <b>S</b> těsnění*                     | <b>P</b> materiál*         |
| - list bez těsnění                    | <b>SO</b> pozinkovaná ocel |
| T list s těsněním                     | <b>SN</b> nerez ocel       |
| <b>D</b> průměr regulační klapky [mm] | <b>G</b> utěsnění spoje*   |
| <b>N</b> druh pohonu*                 | - bez těsnění              |
| 1 se servopohonem                     | NT těsnění pro připojení   |
| 2 ruční mechanismus                   |                            |
| 3 pro osazení servopohonu             |                            |

\* volitelné rozměry – v případě neuvedení, budou použity implicitní hodnoty

ØDN	D [mm]	L [mm]	g [mm]	Plocha průřezu [m <sup>2</sup> ]	Hmotnost [kg]
80	78	80	0,6	0,005	0,30
100	98	80	0,6	0,008	0,45
125	123	90	0,6	0,012	0,65
160	157	90	0,6	0,02	1,00
200	197	130	0,6	0,03	1,50
250	247	130	0,6	0,05	2,30
315	312	190	0,75	0,08	3,60
400	397	200	0,75	0,13	5,80
500	495	300	0,75	0,20	9,60

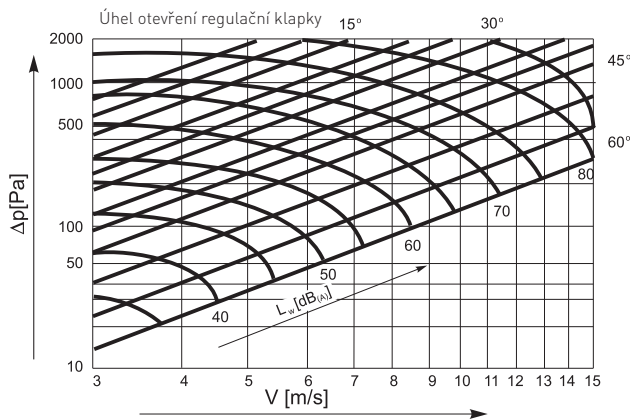
Pohon

- 1 – regulační klapka se servopohonem
- 2 – regulační klapka s ručním mechanismem
- 3 – regulační klapka přizpůsobená pro montáž servopohonu

Všeobecné informace

Nomogram I

Vliv rychlosti V a stupně otevření regulační klapky na snížení tlaku Δp a hladinu intenzity zvuku.



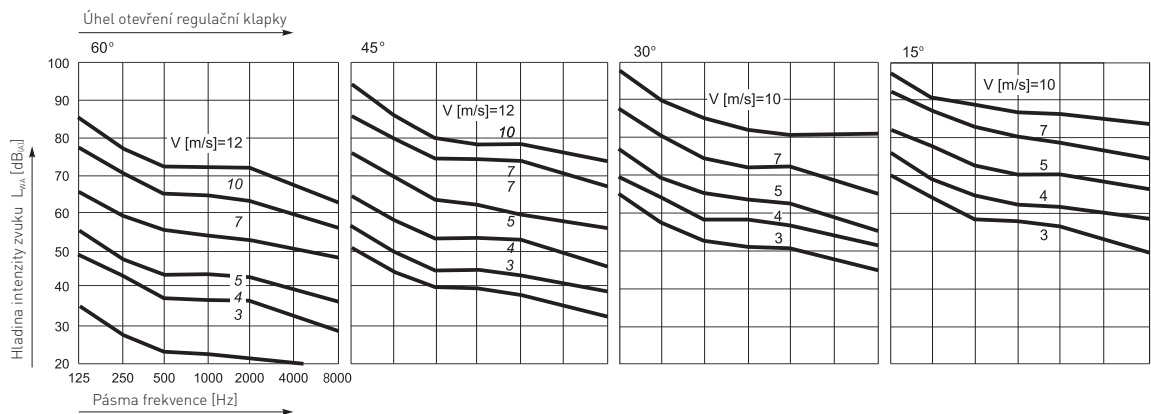
Při objednávání regulačních klapek, které nejsou sériově vyráběné, se musí uvést rozměry regulačních klapek AxB a další požadavky podle zásad značení výrobků.

Označení:

- V [m/s] rychlost proudění vzduchu
- Δp [Pa] celková tlaková ztráta
- α [°] úhel natočení listu
- L<sub>wa</sub> [dB(A)] hladina intenzity zvuku pro A = 0,1 [m<sup>2</sup>]
- A [m<sup>2</sup>] plocha příčného průřezu regulační klapky [plocha listu]

Nomogram II

Charakteristika intenzity zvuku v závislosti na jeho frekvenci a stupně otevření regulační klapky.



Na diagramech jsou uvedeny akustické údaje pro A = 0,1 [m<sup>2</sup>]. Pro jiné plochy průřezů regulačních klapek se k hodnotám uvedeným na diagramu musí přidat korekce „X“ podle tabulky:

A [m <sup>2</sup> ]	0,005	0,01	0,02	0,05	0,1	0,2	0,3	0,4
X	-5	-3	-3	-2	-	+4	+7	+10