



Anemostaty vířivé nastavitelné

NS-9

Hygienické atesty:
HK/B/1121/02/2007
HK/B/1121/04/2007



Anemostaty NS-9 jsou určeny pro použití v nízkotlakých a středotlakých vzduchotechnických zařízeních. Nastavitelné lamely umožňují libovolně tvarovat tok přiváděného vzduchu a vytvářejí vířivý výstup vzduchu.

Zejména se doporučují pro prostory s výškou od 2,6 m do 4 m, a pokud je rozdíl teplot přiváděného vzduchu a vzduchu v prostoru maximálně 10 K. Anemostaty se dodávají s kruhovou nebo čtyřhrannou člení deskou.

- ◀ **Vířivý anemostat NS-9**
v provedení se kruhovou čelní deskou.

VZDUCHOTECHNIKA
Vyskočil

VÝHRADNÍ DODAVATEL
PRO ČR A SR

Vzduchotechnika Vyskočil s.r.o. | Chelčického 681 | 533 51 Pardubice – Rosice
tel. +420 466 610 999 | e-mail: info@vzt-vyskocil.cz | www.vzt-vyskocil.cz

Anemostaty vířivé NS-9

Provedení

Anemostaty NS-9 mají lamely z umělé hmoty, které vytvářejí vířivý výstup vzduchu. Jsou individuálně nastavitelné. Lamely jsou standardně v černé barvě. Čelní deska anemostatu může mít kruhový nebo čtyřhranný tvar. Anemostaty NS-9 jsou zhotoveny z oceli opatřené bílou práškovou barvou RAL 9010. Na objednávku lze zhotovit jiné barevné provedení RAL nebo provedení z nerez oceli. Anemostaty mohou být zhotoveny ve verzi pro přívod vzduchu **Z** nebo odvod vzduchu **A**.

Montáž

V závislosti na druhu čelní desky se anemostaty mohou instalovat následujícím způsobem:

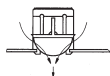
- kruhová čelní deska: montáž **RR1** pomocí jednoho šroubu přes otvor, který se nachází v centrální části anemostatu,
- čtyřhranná čelní deska, lamely ve čtyřhranném uspořádání: montáž **KK1** pomocí jednoho šroubu přes otvor, který se nachází v centrální části anemostatu,
- čtyřhranná čelní deska, lamely ve čtyřhranném uspořádání: montáž **KK4** pomocí čtyř šroubů přes otvory, které se nachází v rohových částech anemostatu,
- čtyřhranná čelní deska, lamely v kruhovém uspořádání: montáž **KR1** pomocí jednoho šroubu přes otvor, který se nachází v centrální části anemostatu
- čtyřhranná čelní deska, lamely v kruhovém uspořádání: montáž **KR4** pomocí čtyř šroubů přes otvory, které se nachází v rohových částech anemostatu.

Pro anemostaty se čtyřhrannou čelní deskou o rozměrech 600, 625, 800 se doporučuje montáž KK4 a KR4.

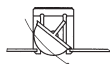
Nastavení lamel

Lamely anemostatu NS-9 se mohou nastavit do rovné, levé nebo pravé polohy, nebo také mezi těmito polohami.

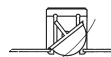
Rovná poloha



Levá poloha

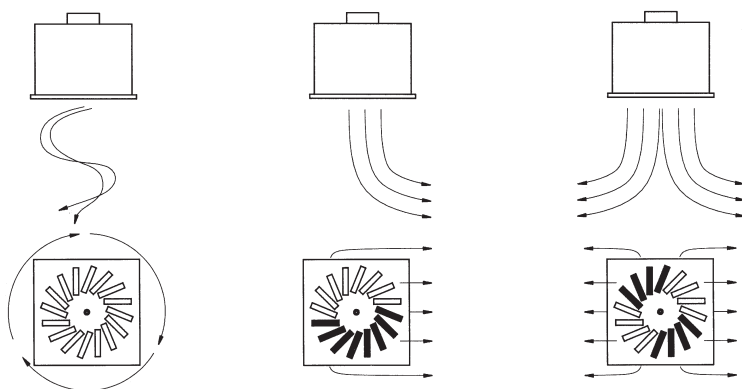


Pravá poloha

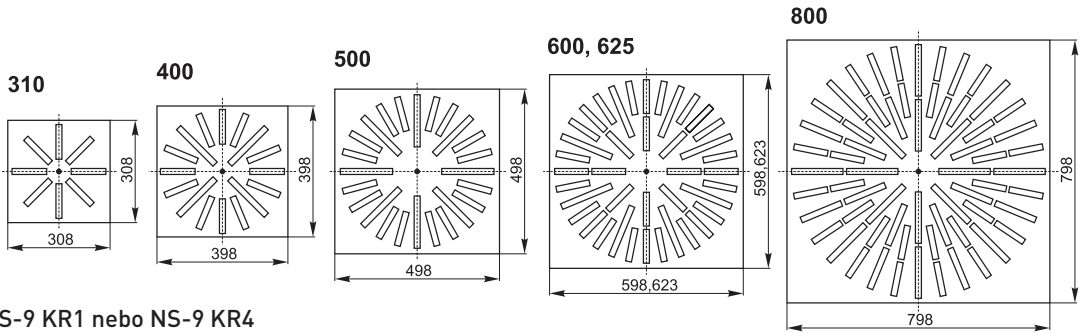


Varianty nastavení lamel

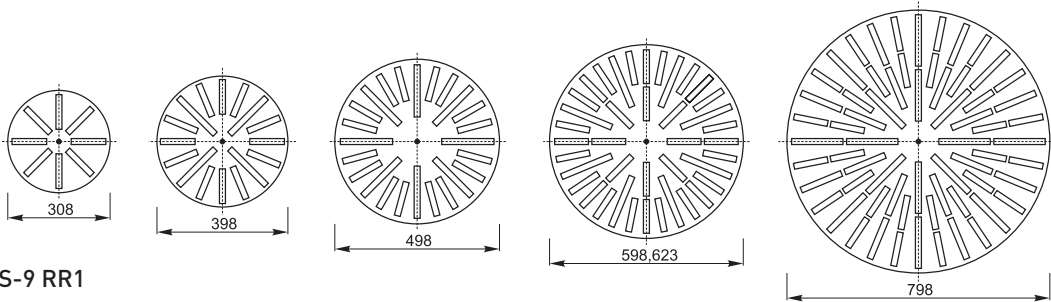
V závislosti od nastavení jednotlivých lamel anemostatu lze vytvořit vířivý přívod vzduchu nebo ho nasměrovat na určitou stranu místnosti.



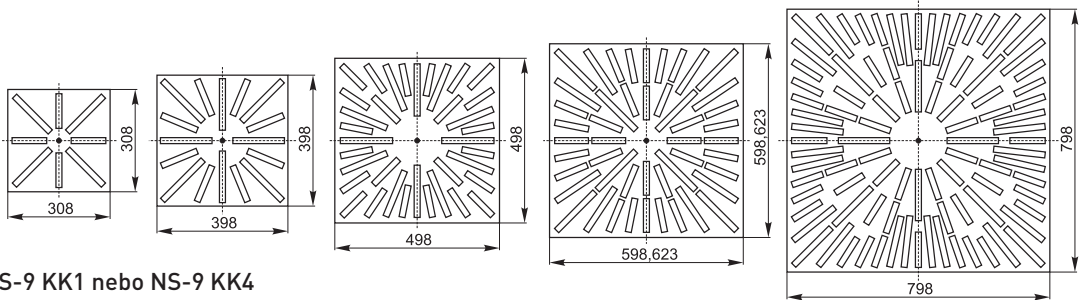
Rozměry anemostatů NS-9



NS-9 KR1 nebo NS-9 KR4

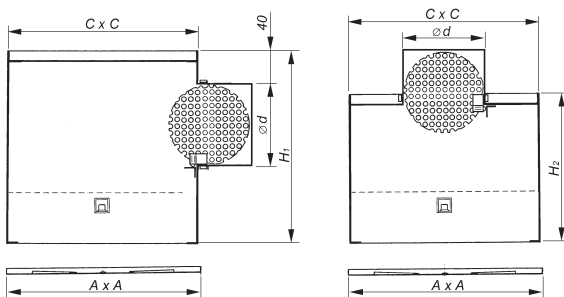


NS-9 RR1

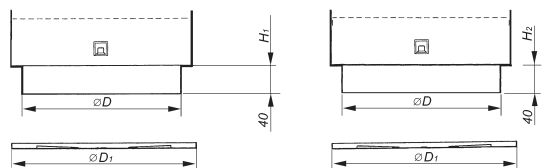


NS-9 KK1 nebo NS-9 KK4

Anemostaty se čtyřhrannou čelní deskou a přípojovací skříní.



Anemostaty s kruhovou čelní deskou a přípojovací skříní.



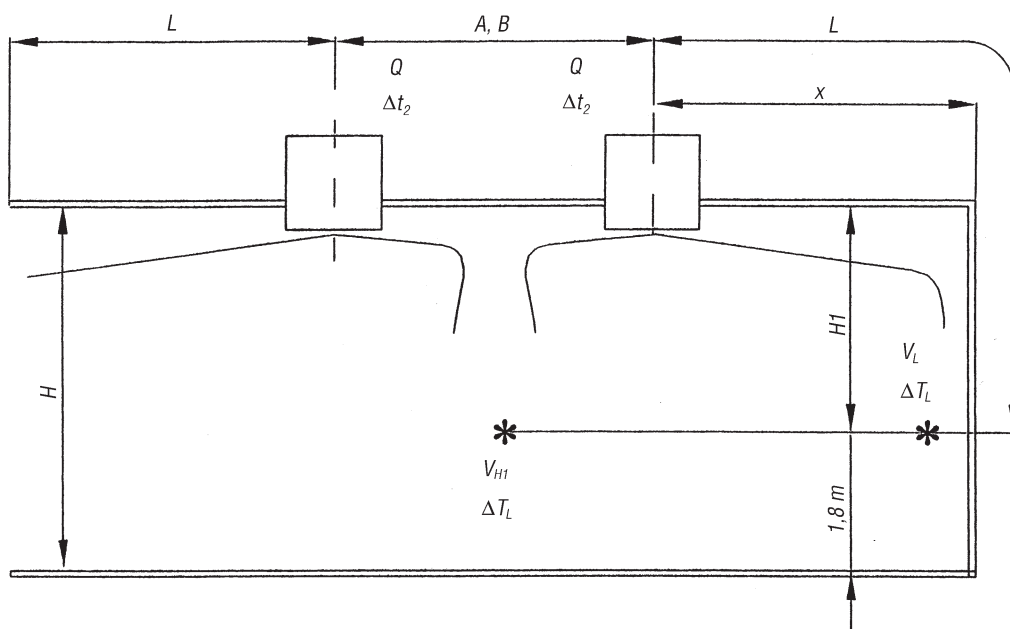
Kde: C_K - rozměr C pro čtyřhranné anemostaty
 C_R - rozměr C pro kruhové anemostaty

Rozměr	A	$\varnothing D_1$	$\varnothing D$	C_K	C_R	H_1	H_2	$\varnothing d$
[mm]	[mm]	[mm]	[mm]	[mm]	[mm]	[mm]	[mm]	m ²
310	308	310	304	300	325	290	200	158
400	398	400	394	390	422	330	300	198
500	498	500	488	490	510	380	300	248
600	598	600	590	590	635	380	300	248
625	623	625	590	590	635	380	300	248
800	798	800	790	790	815	450	300	313

Výběr NS-9

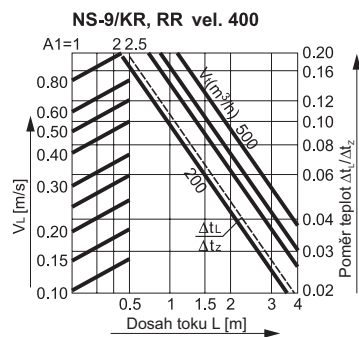
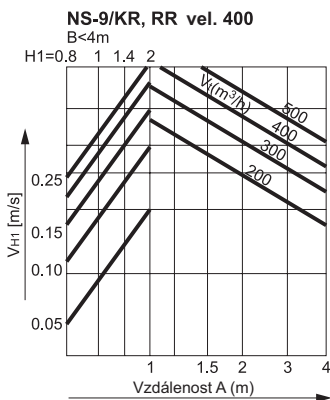
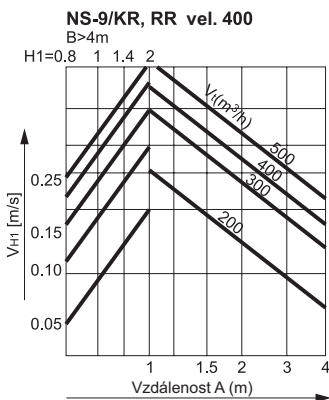
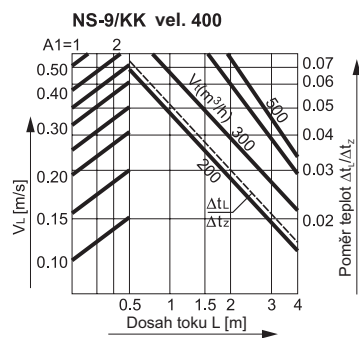
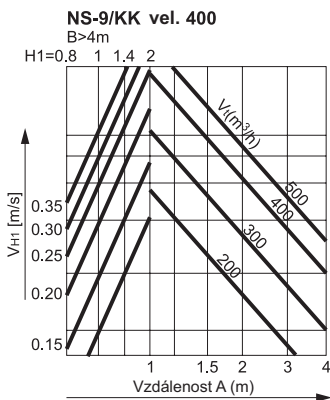
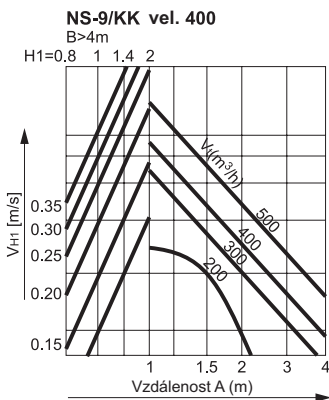
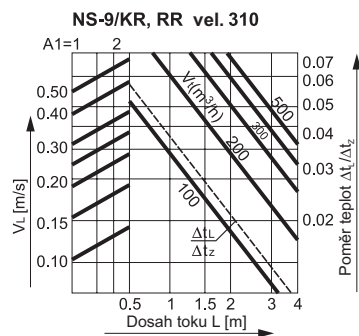
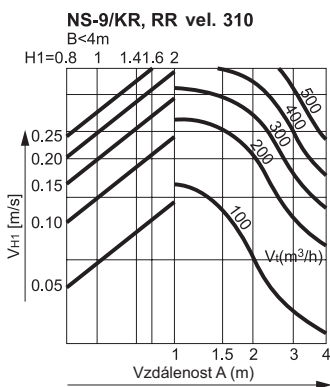
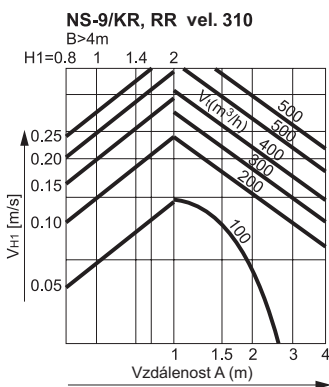
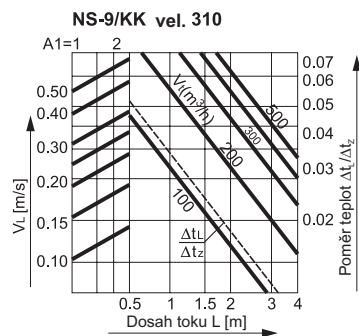
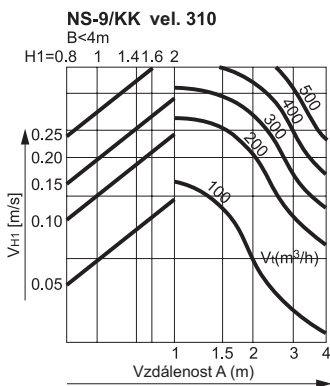
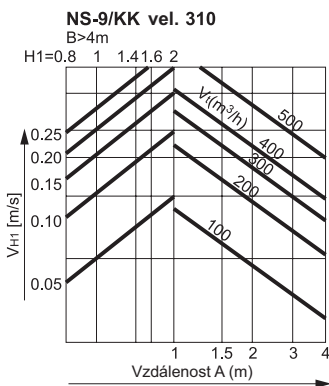
Označení:

V_i	[m ³ /h]	celkový průtok vzduchu
A, B	[m]	vzdálenost mezi anemostaty
H_1	[m]	výška od stropu do zóny pobytu osob
V_{h1}	[m/s]	rychlost vzduchu ve výšce H_1
L	[m]	dosah toku vzduchu
V_L	[m/s]	rychlost vzduchu ve vzdálenosti L
Δt_2	[K]	rozdíl teplot přiváděného vzduchu a teploty vzduchu v místnosti
Δt_L	[K]	rozdíl teplot vzduchu v místnosti a teploty přiváděného vzduchu ve vzdálenosti L,
		kde: $L = A/2 + H_1$
		nebo $L = B/2 + H_1$
		nebo $L = X + H_1$
Δp	[Pa]	místní tlakové ztráty
L_w	[dB _(A)]	hladina intenzity zvuku
V_{eff}	[m/s]	efektivní rychlost výtoku
A_{eff}	[m ²]	aktivní plocha anemostatu



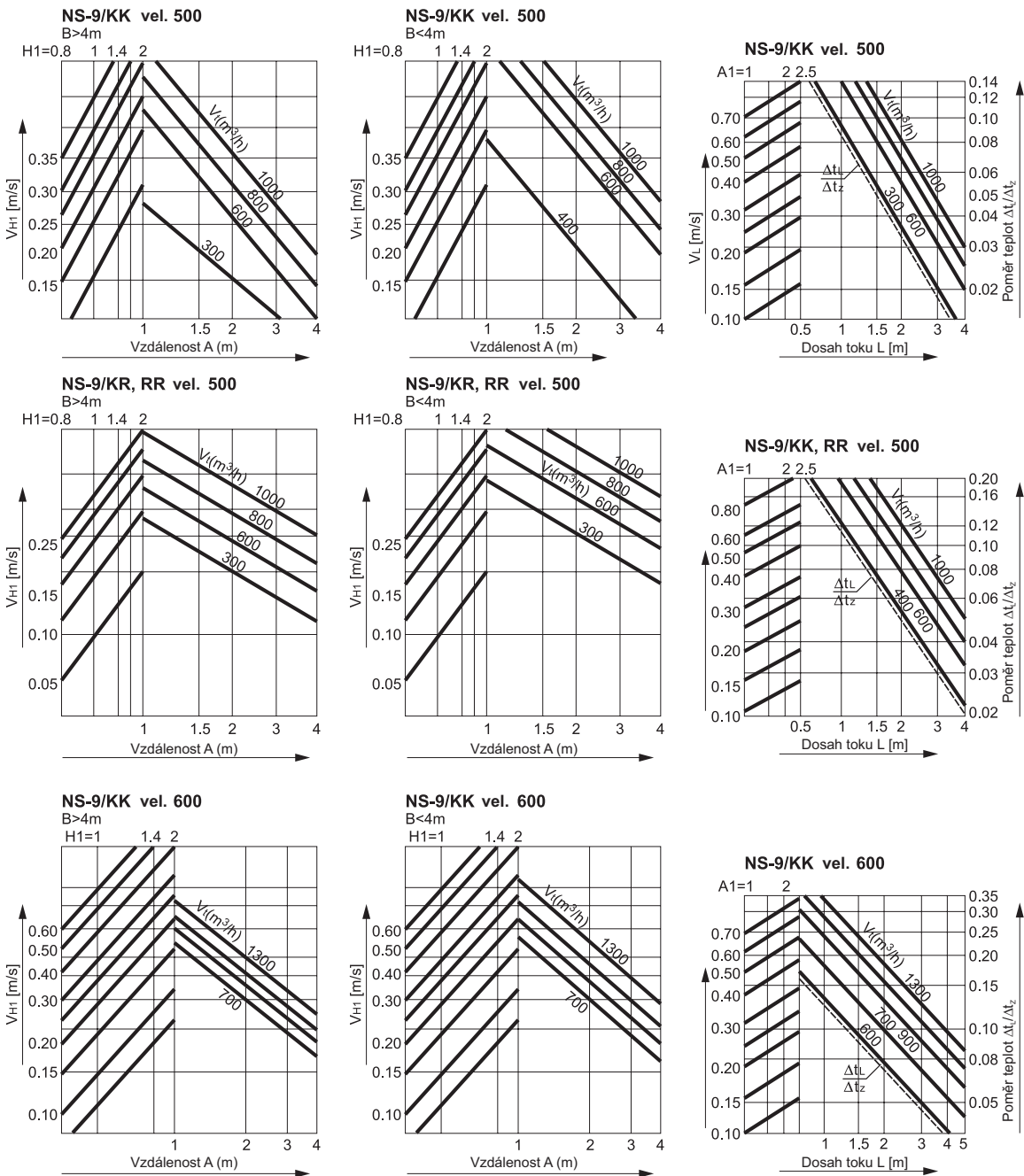
Výběr NS-9

Rychlost vzduchu v závislosti na dosahu toku a poměru teplot.



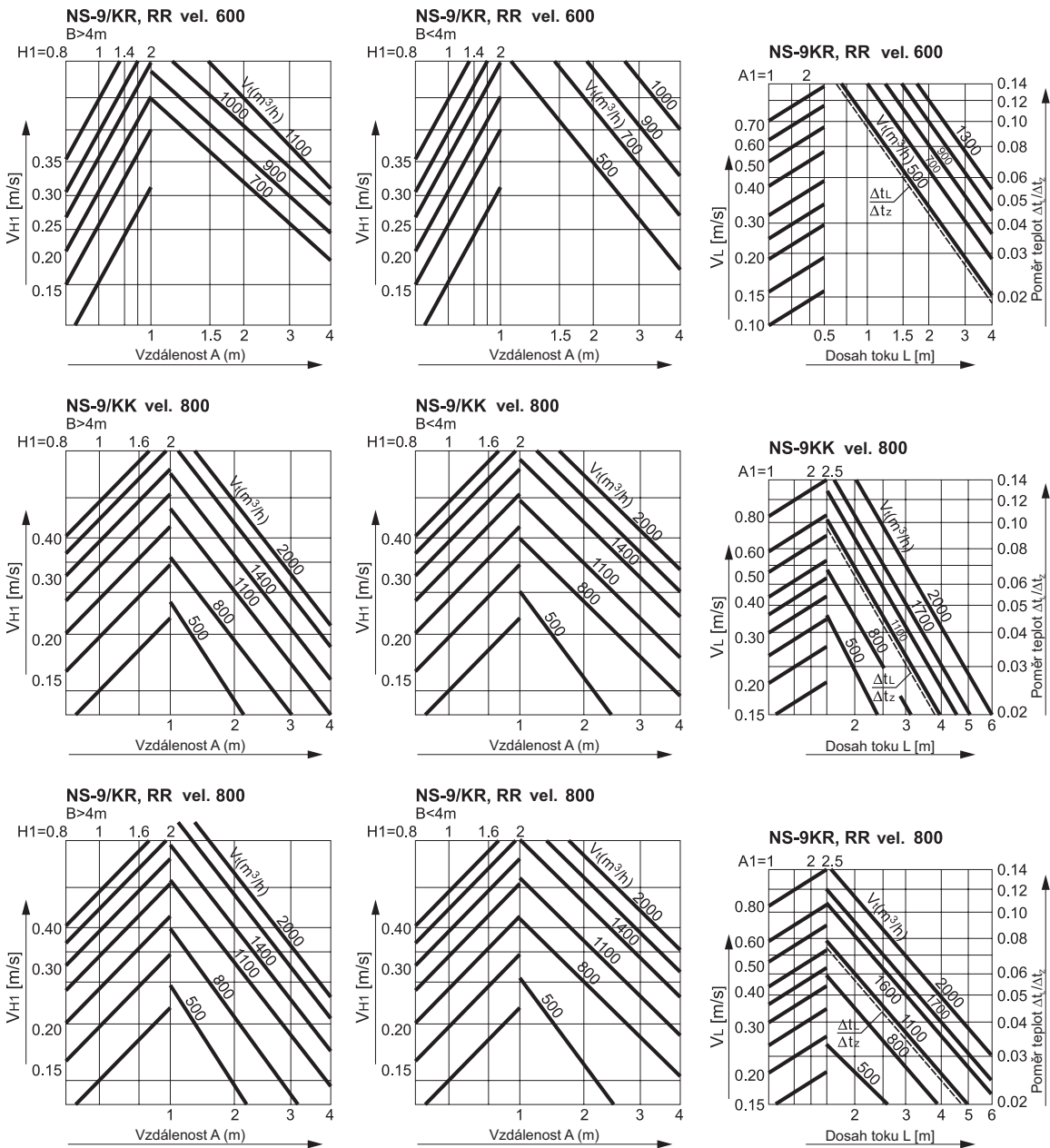
Výběr NS-9

Rychlost vzduchu v závislosti na dosahu toku a poměru teplot.



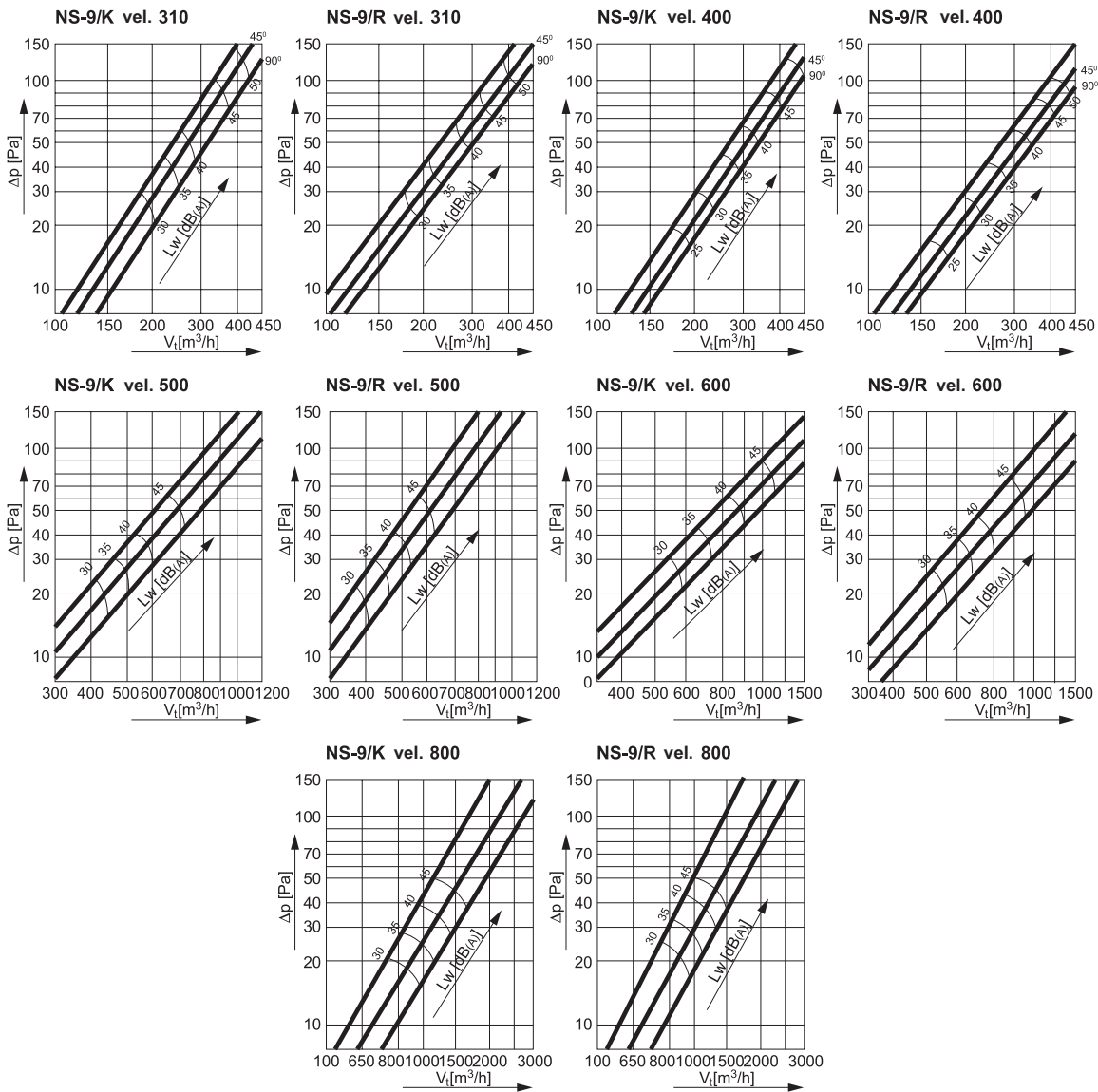
Výběr NS-9

Rychlost vzduchu v závislosti na dosahu toku a poměru teplot.



Výběr NS-9

Grafy tlakové ztráty a akustického výkonu (úhel otevření regulace 90° - otevřená, 45° - polootevřená).



Příslušenství a způsob objednávání NS-9

Při objednávání se musí uvádět informace podle níže uvedeného způsobu:

NS-9 - <C><X> - <W> - <P><RAL> / <ADD>

Kde:

- <C> - čelní deska a způsob montáže:*
 - R1 – kruhová čelní deska, montáž jedním šroubem
 - KK1 – čtyřhranná čelní deska, lamely ve čtyřhranném uspořádání, montáž jedním šroubem**
 - KK4 – čtyřhranná čelní deska, lamely ve čtyřhranném uspořádání, montáž čtyřmi šrouby
 - KR1 – čtyřhranná čelní deska, lamely v kruhovém uspořádání, montáž jedním šroubem
 - KR4 – čtyřhranná čelní deska, lamely v kruhovém uspořádání, montáž jedním šroubem
- <X> - určení anemostatu:*
 - Z – přívod vzduchu**
 - A – odvod vzduchu
- <W> - rozměry: 310, 400, 500, 600, 625, 800
- <P> - provedení:*
 - SL - ocel v barvě**
 - SN (1.4301) – nerez ocel třídy 1.4301 (304 podle AISI, OH18N9 podle PN)
 - SN (1.4404) – nerez ocel třídy 1.4404 (316L podle AISI, OOH17N14M2 podle PN)
- <RAL> - barva podle vzorníku RAL*
- <ADD> - zde se musí uvést další níže uvedené příslušenství:

Příslušenství*

Připojovací skříň podle níže uvedené konfigurace:

<SR><I><P>-<H>-<K><D><R>

- <I> - izolace:
 - bez = bez izolace
 - t = s izolací
- <P> - síťový deflektor:
 - bez = bez deflektoru (implicitně pro anemostat)
 - s = s deflektorem (implicitně pro anemostat)
- <H> - výška skříně v mm*
- <K> - poloha hrdla:
 - b = boční
 - g = horní
- <D> - průměr připojovacího hrdla v mm*
- <R> - regulace v připojovacím hrdle:
 - bez = bez regulace
 - P = regulace vně skříně
 - Pc = regulace uvnitř skříně táhlem
 - Pd = regulace uvnitř skříně pákou

* volitelné rozměry – v případě neuvedení, budou použity implicitní hodnoty

** více informací o příslušenství na straně 213

Příklad objednávky:

NS-9 – KK1Z – 600 – SL9010 / SRts – 430 – b250P

Poznámky