

Vyústky do hranatého potrubí s nastavitelnými lamelami



VK/VP

Hygienické atesty
HK/B/1121/01/2007
HK/B/1121/02/2007
HK/B/1121/04/2007



Vyústky VK a VP jsou určeny pro použití v nízkotlakých a středotlakých vzduchotechnických zařízeních. Široký výběr možností provedení vyústek umožňuje optimálně nasměrovat tok přiváděného vzduchu nebo jejich použití jako prvek k odvodu vzduchu.

◀ Vyústky VK1 a VP1

Jednořadé s nastavitelnými vodorovnými lamelami.

Vyústky VKV1 a VPV1 ▼

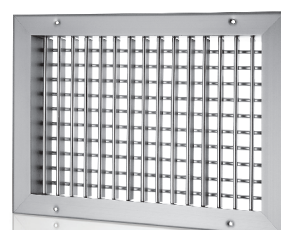
Jednořadé s nastavitelnými svislými lamelami.

Vyústky VK2 a VP2 ▼

Dvouřadé vyústky s nastavitelnými lamelami. První řada lamel je vodorovná.

Vyústky VKV2 a VPV2 ▼

Dvouřadé vyústky s nastavitelnými lamelami. První řada lamel je svislá.



VZDUCHOTECHNIKA
Vyskočil

VÝHRADNÍ DODAVATEL
PRO ČR A SR

Vzduchotechnika Vyskočil s.r.o. | Chelčického 681 | 533 51 Pardubice – Rosice
tel. +420 466 610 999 | e-mail: info@vzt-vyskocil.cz | www.vzt-vyskocil.cz

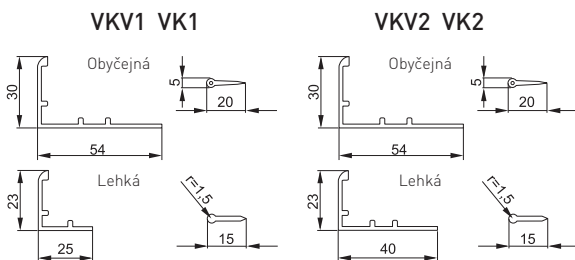
Vyústky VK

Provedení

Rámeček a nastavitelné lamely vyústek jsou zhotoveny z eloxovaného hliníku přírodní barvy nebo v bílé barvě RAL 9010. Na objednávku lze zhotovit jiné barevné provedení RAL.

Konstrukce rámečku a lamel

Rámeček a lamely vyústek jsou dostupné v lehké verzi nebo obvyčejné podle obrázku.



Montáž

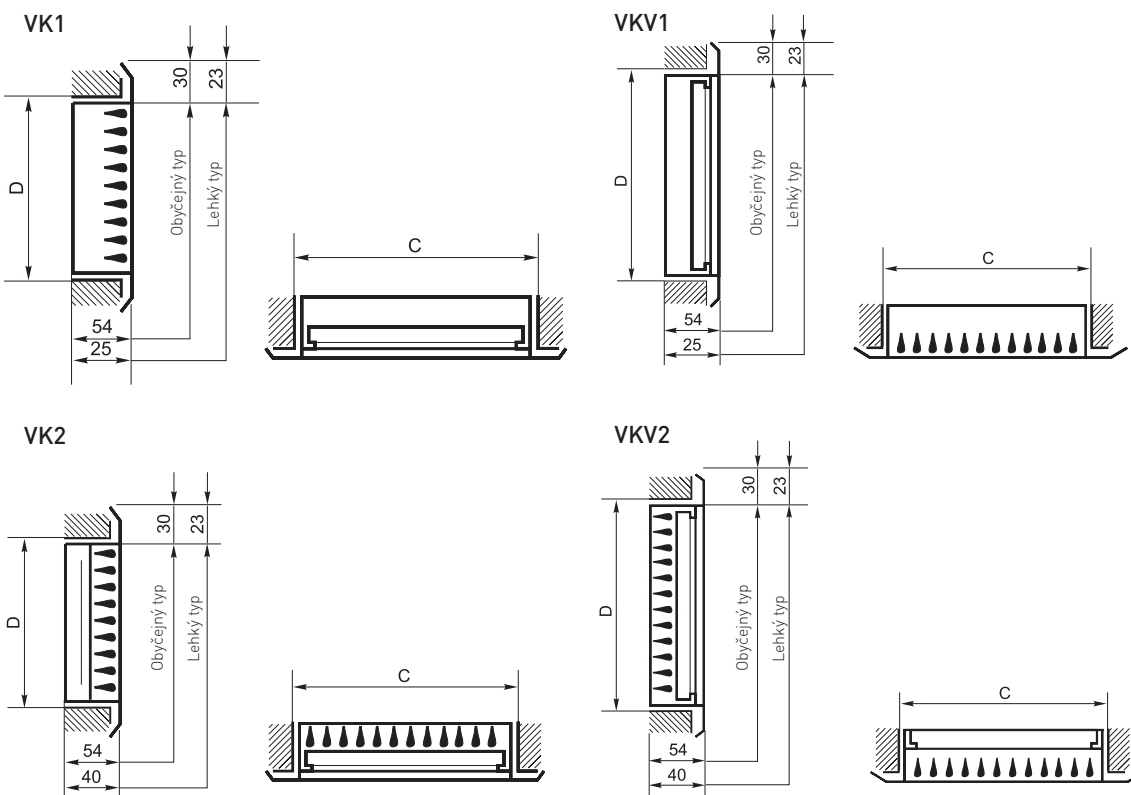
Vyústky lze zabudovat:

- šrouby přes otvory v rámečku vyústky
- pomocí zakrytých pružin z vnější strany + montážní rámeček nebo připojovací skříň
- pomocí upínacího mechanismu uvnitř vyústky + montážní rámeček nebo připojovací skříň

Poznámka: při montáži do stropu se doporučuje použití šroubů přes otvory v rámečku Vyústky nebo pomocí montážního rámečku a upínacího mechanismu S.

Maximální rozměry vyústek s rámečkem ve verzi lehké jsou C=1225 x D=625.

Rozměry



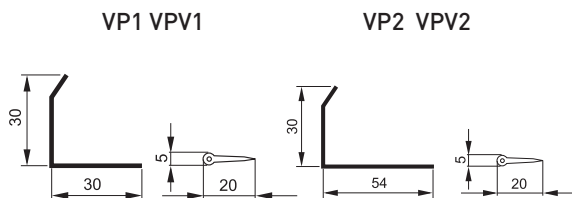
Vyústky VP

Provedení

Rámeček a nastavitelné lamely vyústek jsou zhotoveny z pozinkované oceli nebo s povrchovou úpravou v bílé barvě RAL 9010. Na objednávku lze zhotovit jiné barevné provedení RAL nebo speciální provedení z mosazi, mědi nebo nerez oceli.

Konstrukce rámečku a lamel

Rámeček a lamely vyústek jsou dostupné ve verzi jednořadé nebo dvouřadé podle obrázku.



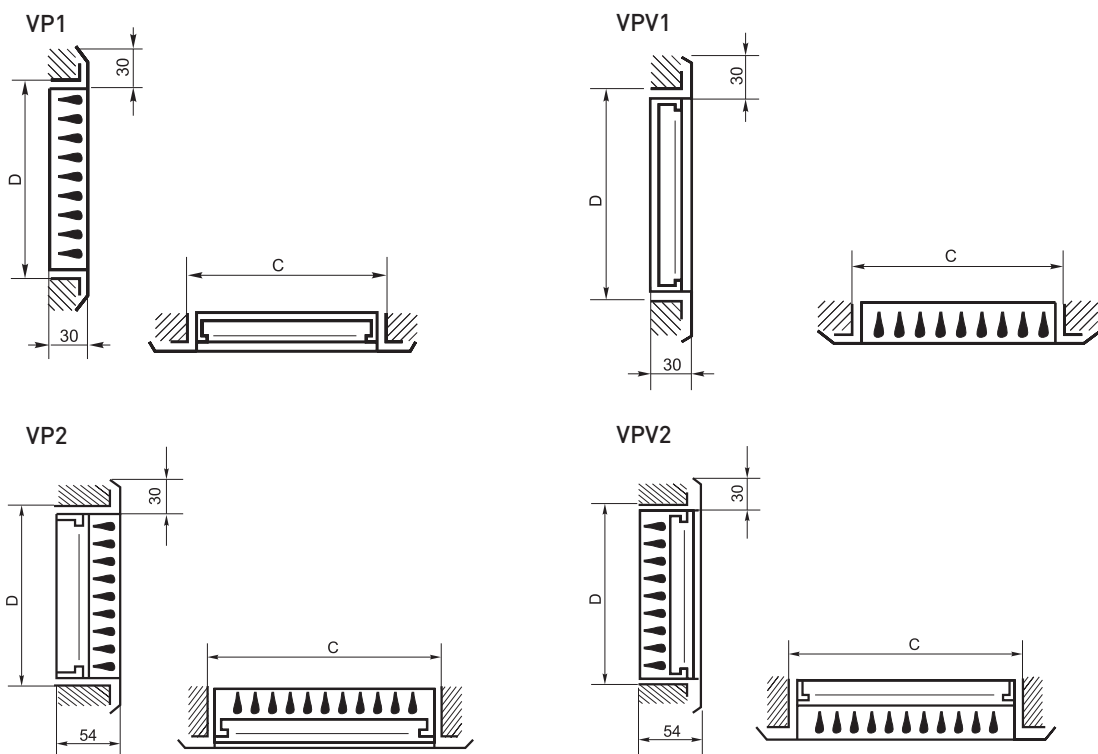
Montáž

Vyústky lze zabudovat:

- šrouby přes otvory v rámečku vyústky
- pomocí zakrytých pružin z vnější strany
- + montážní rámeček nebo připojovací skříň
- pomocí upínacího mechanismu uvnitř vyústky
- + montážní rámeček nebo připojovací skříň

Poznámka: při montáži do stropu se doporučuje použití šroubů přes otvory v rámečku vyústky nebo pomocí montážního rámečku a upínacího mechanismu S.

Rozměry



Rozměry, aktivní plochy, hmotnost vyústek VK/VP

Níže jsou uvedeny standardní rozměry vyústek pro montáž přes otvory v rámečku vyústky. Na přání lze vyhotovit vyústky v jiných rozměrech než standardních.

C	D	VKV1	VK1	VK2 VKV2	VPV1	VP1	VP2 VPV2	VKV1	VK1	VK2 VKV2	VPV1	VP1	VP2 VPV2
		A _{eff}	A _{eff}	A _{eff}	A _{eff}	A _{eff}	A _{eff}	A _{eff}	Hmotnost	Hmotnost	Hmotnost	Hmotnost	Hmotnost
[mm]	[mm]	m ²	m ²	m ²	m ²	m ²	m ²	kg	kg	kg	kg	kg	kg
75	75	0,0027	0,0027	0,0019	0,0029	0,0029	0,0022	0,2	0,2	0,2	0,2	0,2	0,3
125	75	0,0052	0,0050	0,0036	0,0055	0,0053	0,0042	0,2	0,2	0,2	0,3	0,2	0,4
225	75	0,0098	0,0095	0,0066	0,0103	0,0101	0,0078	0,3	0,3	0,4	0,4	0,4	0,6
325	75	0,0143	0,0140	0,0097	0,0152	0,0149	0,0115	0,4	0,4	0,5	0,5	0,5	0,8
425	75	0,0189	0,0185	0,0128	0,0200	0,0197	0,0152	0,5	0,5	0,6	0,6	0,6	1,1
525	75	0,0235	0,0230	0,0159	0,0249	0,0245	0,0188	0,6	0,5	0,7	0,8	0,7	1,3
625	75	0,0281	0,0275	0,0189	0,0298	0,0293	0,0225	0,7	0,6	0,8	0,9	0,8	1,5
825	75	0,0372	0,0360	0,0246	0,0395	0,0385	0,0294	0,9	0,8	1,1	1,1	1,0	1,9
1025	75	0,0464	0,0450	0,0308	0,0492	0,0481	0,0367	1,1	1,0	1,3	1,4	1,9	2,5
1225	75	0,0555	0,0540	0,0369	0,5890	0,577	0,0440	1,3	1,2	1,6	1,7	2,3	3,0
125	125	0,0094	0,0094	0,0068	0,0100	0,0100	0,0078	0,3	0,3	0,3	0,3	0,3	0,6
225	125	0,0178	0,0179	0,0126	0,0188	0,0190	0,0147	0,4	0,4	0,5	0,5	0,5	0,9
325	125	0,0261	0,0264	0,0184	0,0277	0,0280	0,0215	0,4	0,5	0,7	0,7	0,7	1,2
425	125	0,0344	0,0349	0,0242	0,0365	0,0370	0,0284	0,7	0,6	0,9	0,9	0,8	1,5
525	125	0,0427	0,0434	0,0301	0,0454	0,0460	0,0353	0,8	0,7	1,1	1,0	1,0	1,8
625	125	0,0511	0,0519	0,0359	0,0543	0,0550	0,0421	0,9	0,9	1,3	1,2	1,1	2,1
825	125	0,0677	0,0680	0,0466	0,0720	0,0722	0,0551	1,2	1,1	1,6	1,5	1,4	2,8
1025	125	0,0844	0,0850	0,0583	0,0897	0,0902	0,0688	1,5	1,4	2,0	1,9	2,4	3,2
1225	125	0,1010	0,1020	0,0699	0,1074	0,1082	0,0825	1,7	1,6	2,4	2,2	2,9	3,8
225	225	0,0338	0,0338	0,0234	0,0358	0,0358	0,0275	0,6	0,6	0,8	0,7	0,8	1,4
325	225	0,0496	0,0498	0,0342	0,0527	0,0528	0,0404	0,8	0,8	1,1	1,0	1,0	1,9
425	225	0,0654	0,0658	0,0451	0,0695	0,0698	0,0533	1,0	1,0	1,5	1,3	1,3	2,4
525	225	0,0812	0,0818	0,0559	0,0864	0,0868	0,0661	1,2	1,1	1,8	1,5	1,6	3,0
625	225	0,0971	0,0978	0,0667	0,1033	0,1038	0,0790	1,4	1,3	2,1	1,8	1,8	3,5
825	225	0,1287	0,1280	0,0806	0,1370	0,1364	0,1033	1,8	1,7	2,7	2,3	2,3	4,5
1025	225	0,1604	0,1600	0,1083	0,1707	0,1704	0,1290	2,2	2,1	3,4	2,9	3,5	4,6
1225	225	0,1920	0,1920	0,1299	0,2044	0,2044	0,1547	2,6	2,5	4,1	3,4	4,1	5,5
325	325	0,0731	0,0731	0,0501	0,0777	0,0777	0,0593	1,0	1,0	1,6	1,4	1,4	2,6
425	325	0,0964	0,0966	0,0659	0,1025	0,1027	0,0781	1,3	1,3	2,0	1,7	1,8	3,4
525	325	0,1197	0,1201	0,0817	0,1274	0,1277	0,0970	1,6	1,5	2,5	2,1	2,2	4,1
625	325	0,1431	0,1436	0,0975	0,1523	0,1527	0,1158	1,8	1,8	2,9	2,4	2,5	4,8
825	325	0,1897	0,1880	0,1266	0,2020	0,2006	0,1515	2,4	2,3	3,8	3,1	3,2	6,0
1025	325	0,2364	0,2350	0,1583	0,2517	0,2506	0,1892	2,9	2,9	4,8	3,9	4,5	6,3
1225	325	0,2830	0,2820	0,1899	0,3014	0,3006	0,2269	3,4	3,4	5,7	4,6	5,3	7,1
425	425	0,1274	0,1274	0,0867	0,1355	0,1355	0,1030	1,6	1,6	2,6	2,1	2,3	4,3
525	425	0,1582	0,1584	0,1075	0,1684	0,1685	0,1278	1,9	1,9	3,2	2,6	2,7	5,2
625	425	0,1891	0,1894	0,1284	0,2013	0,2015	0,1527	2,3	2,2	3,8	3,0	3,2	6,1
825	425	0,2507	0,2480	0,1666	0,2670	0,2648	0,1997	2,9	2,9	4,9	3,9	4,1	8,0
1025	425	0,3124	0,3100	0,2083	0,3327	0,3308	0,2494	3,6	3,6	6,2	4,8	5,5	7,4
1225	425	0,3740	0,3720	0,2499	0,3984	0,3968	0,2991	4,2	4,2	7,3	5,7	6,5	8,7
525	525	0,1967	0,1967	0,1334	0,2094	0,2094	0,1587	2,3	2,3	3,9	3,1	3,3	6,3
625	525	0,2351	0,2352	0,1592	0,2503	0,2505	0,1896	2,7	2,7	4,6	3,7	3,9	7,5
825	525	0,3117	0,3080	0,2066	0,3320	0,3290	0,2479	3,5	3,5	6,0	4,7	5,0	8,7
1025	525	0,3884	0,3850	0,2583	0,4137	0,4110	0,3096	4,3	4,4	7,6	5,8	6,6	9,7
1225	525	0,4650	0,4620	0,3099	0,4954	0,4930	0,3713	5,1	5,1	9,0	6,9	7,8	10,4
625	625	0,2811	0,2811	0,1900	0,2993	0,2993	0,2264	3,2	3,2	5,4	4,3	4,6	8,8
825	625	0,3727	0,3680	0,2466	0,3970	0,3932	0,2961	4,1	4,0	7,1	5,5	5,9	10,1
1025	625	0,4644	0,4600	0,3083	0,4947	0,4912	0,3698	5,0	5,1	9,0	6,8	7,6	11,5
1225	625	0,5560	0,5520	0,3699	0,5924	0,5892	0,4435	5,9	6,0	10,6	8,1	9,0	12,0

Kde: C – šířka montážního otvoru v mm, D – výška montážního otvoru v mm, A_{eff} – aktivní plocha v m², Hmotnost – hmotnost vyústky v kg

Rozměry, aktivní plochy, hmotnost vyústek VK/VP

Níže jsou uvedeny standardní rozměry Vyústek zabudovaných pomocí zakrytých pružin z vnější strany nebo upínacího mechanismu. Na přání lze vyhotovit Vyústky v jiných rozměrech než standardních.

C	D	VKV1	VK1	VK2 VKV2	VPV1	VP1	VP2 VPV2	VKV1	VK1	VK2 VKV2	VPV1	VP1	VP2 VPV2
		A _{eff}	A _{eff}	A _{eff}	A _{eff}	A _{eff}	A _{eff}	A _{eff}	Hmotnost	Hmotnost	Hmotnost	Hmotnost	Hmotnost
[mm]	[mm]	m ²	m ²	m ²	m ²	m ²	m ²	kg	kg	kg	kg	kg	kg
75	75	0,0020	0,0020	0,0016	0,0021	0,0021	0,0017	0,2	0,2	0,2	0,2	0,2	0,3
125	75	0,0038	0,0040	0,0029	0,0041	0,0042	0,0033	0,2	0,2	0,2	0,3	0,2	0,4
225	75	0,0077	0,0080	0,0057	0,0081	0,0082	0,0065	0,3	0,3	0,4	0,4	0,4	0,6
325	75	0,0115	0,0120	0,0085	0,0122	0,0126	0,0098	0,4	0,4	0,5	0,5	0,5	0,8
425	75	0,0153	0,0160	0,0113	0,0162	0,0168	0,0131	0,5	0,5	0,6	0,6	0,6	1,1
525	75	0,0191	0,0200	0,0142	0,0203	0,0210	0,0163	0,6	0,5	0,7	0,8	0,7	1,3
625	75	0,0230	0,0240	0,0170	0,0244	0,0252	0,0196	0,7	0,6	0,8	0,9	0,8	1,5
825	75	0,0306	0,0320	0,0226	0,0325	0,0336	0,0261	0,9	0,8	1,1	1,1	1,0	1,9
1025	75	0,0383	0,0396	0,0279	0,0406	0,0417	0,0323	1,1	1,0	1,3	1,4	1,9	2,5
1225	75	0,0459	0,0476	0,0335	0,0487	0,0501	0,0388	1,3	1,2	1,6	1,7	2,3	3,0
125	125	0,0076	0,0076	0,0052	0,0081	0,0081	0,0061	0,3	0,3	0,3	0,3	0,3	0,6
225	125	0,0152	0,0151	0,0102	0,0161	0,0161	0,0122	0,4	0,4	0,5	0,5	0,5	0,9
325	125	0,0227	0,0226	0,0153	0,0242	0,0241	0,0182	0,4	0,5	0,7	0,7	0,7	1,2
425	125	0,0303	0,0301	0,0204	0,0322	0,0321	0,0243	0,7	0,6	0,9	0,9	0,8	1,5
525	125	0,0379	0,0376	0,0255	0,0403	0,0401	0,0304	0,8	0,7	1,1	1,0	1,0	1,8
625	125	0,0455	0,0451	0,0305	0,0484	0,0481	0,0364	0,9	0,9	1,3	1,2	1,1	2,1
825	125	0,0606	0,0601	0,0407	0,0645	0,0641	0,0485	1,2	1,1	1,6	1,5	1,4	2,8
1025	125	0,0758	0,0743	0,0500	0,0806	0,0794	0,0600	1,5	1,4	2,0	1,9	2,4	3,2
1225	125	0,0909	0,0893	0,0602	0,0967	0,0954	0,0721	1,7	1,6	2,4	2,2	2,9	3,8
225	225	0,0302	0,0302	0,0203	0,0321	0,0321	0,0242	0,6	0,6	0,8	0,7	0,8	1,4
325	225	0,0452	0,0452	0,0304	0,0482	0,0481	0,0363	0,8	0,8	1,1	1,0	1,0	1,9
425	225	0,0603	0,0602	0,0405	0,0642	0,0641	0,0484	1,0	1,0	1,5	1,3	1,3	2,4
525	225	0,0754	0,0752	0,0505	0,0803	0,0801	0,0604	1,2	1,1	1,8	1,5	1,6	3,0
625	225	0,0905	0,0902	0,0606	0,0964	0,0961	0,0725	1,4	1,3	2,1	1,8	1,8	3,5
825	225	0,1206	0,1202	0,0808	0,1285	0,1281	0,0966	1,8	1,7	2,7	2,3	2,3	4,5
1025	225	0,1508	0,1485	0,0993	0,1606	0,1588	0,1194	2,2	2,1	3,4	2,9	3,5	4,6
1225	225	0,1809	0,1785	0,1194	0,1927	0,1908	0,1435	2,6	2,5	4,1	3,4	4,1	5,5
325	325	0,0677	0,0677	0,0455	0,0722	0,0722	0,0544	1,0	1,0	1,6	1,4	1,4	2,6
425	325	0,0903	0,0902	0,0605	0,0962	0,0962	0,0724	1,3	1,3	2,0	1,7	1,8	3,4
525	325	0,1129	0,1127	0,0756	0,1203	0,1202	0,0905	1,6	1,5	2,5	2,1	2,2	4,1
625	325	0,1355	0,1352	0,0907	0,1444	0,1442	0,1085	1,8	1,8	2,9	2,4	2,5	4,8
825	325	0,1806	0,1802	0,1208	0,1925	0,1922	0,1447	2,4	2,3	3,8	3,1	3,2	6,0
1025	325	0,2258	0,2228	0,1485	0,2406	0,2382	0,1788	2,9	2,9	4,8	3,9	4,5	6,3
1225	325	0,2709	0,2678	0,1787	0,1887	0,1887	0,1419	3,4	3,4	5,7	4,6	5,3	7,1
425	425	0,1203	0,1203	0,0806	0,1282	0,1282	0,0965	1,6	1,6	2,6	2,1	2,3	4,3
525	425	0,1504	0,1503	0,1007	0,1603	0,1602	0,1205	1,9	1,9	3,2	2,6	2,7	5,2
625	425	0,1805	0,1803	0,1208	0,1924	0,1922	0,1446	2,3	2,2	3,8	3,0	3,2	6,1
825	425	0,2406	0,2403	0,1609	0,2565	0,2562	0,1927	2,9	2,9	4,9	3,9	4,1	8,0
1025	425	0,3008	0,2970	0,1978	0,3206	0,3176	0,2382	3,6	3,6	6,2	4,8	5,5	7,4
1225	425	0,3609	0,3570	0,2379	0,3847	0,3816	0,2863	4,2	4,2	7,3	5,7	6,5	8,7
525	525	0,1879	0,1879	0,1258	0,2003	0,2003	0,1506	2,3	2,3	3,9	3,1	3,3	6,3
625	525	0,2255	0,2254	0,1508	0,2404	0,2403	0,1807	2,7	2,7	4,6	3,7	3,9	7,5
825	525	0,3006	0,3004	0,2010	0,3205	0,3203	0,2408	3,5	3,5	6,0	4,7	5,0	8,7
1025	525	0,3758	0,3713	0,2470	0,4006	0,3970	0,2976	4,3	4,4	7,6	5,8	6,6	9,7
1225	525	0,4509	0,4463	0,2972	0,4807	0,4770	0,3577	5,1	5,1	9,0	6,9	7,8	10,4
625	625	0,2705	0,2705	0,1809	0,2884	0,2884	0,2167	3,2	3,2	5,4	4,3	4,6	8,8
825	625	0,3606	0,3605	0,2411	0,3845	0,3844	0,2888	4,1	4,0	7,1	5,5	5,9	10,1
1025	625	0,4508	0,4455	0,2963	0,4806	0,4764	0,3570	5,0	5,1	9,0	6,8	7,6	11,5
1225	625	0,5409	0,5355	0,3564	0,5767	0,5724	0,4291	5,9	6,0	10,6	8,1	9,0	12,0

Kde: C – šířka montážního otvoru v mm, D – výška montážního otvoru v mm, A_{eff} – aktivní plocha v m², Hmotnost – hmotnost Vyústky v kg

Výběr VK/VP

Nomogramy představující hydraulickou a akustickou charakteristiku vyústek jsou uvedeny na str. 107.

Příslušenství a způsob objednávání VK/VP

Při objednávání se musí uvádět informace podle níže uvedeného způsobu:

<TYP VYÚSTKY><O> - <C><x><D> - <M> - <P><RAL> / <ADD>

Kde:

<TYP VYÚSTKY>- VKV1, VK1, VKV2, VK2, VPV1, VP1, VPV2, VP2

<O> - verze provedení vyústky:**

0 = provedení z obyčejných profilů

bez = provedení z lehkých profilů (týká se pouze Al Vyústek)

<C> - šířka montážního otvoru v mm

<D> - výška montážního otvoru v mm

<M> - způsob montáže:**

1 = upínání šrouby

Z = zakryté pružiny

S = upínací mechanismus

<P> - úprava:**

SL – ocelový rámeček, hliníkové lamely v barvě (Vyústky VP)

SO – pozinkovaná ocel (Vyústky VP)

SN – nerez ocel třídy 1.4301 (304 podle AISI, 0H18N9 podle PN) (Vyústky VP)

CU – měď (Vyústky VP)

CZ – mosaz (Vyústky VP)

AA – eloxovaný hliník (Vyústky AL)

AL – hliník opatřený nátěrem (Vyústky AL)

<RAL> - barva podle vzorníku RAL (pro úpravu SL nebo AL)**

<ADD> - zde se musí uvést další níže uvedené příslušenství:

Příslušenství***

<GA> - protiběžná hliníková regulace

<R1> - souběžná regulace z pozinkované oceli

<R2> - regulace naklápěcí

<R4> - regulace naklápěcí

<R3> - regulace štěrbínová

<UR> - montážní rámeček

<UR+F> - montážní rámeček s filtrem

<L01> - síťový deflektor s aktivní plochou 38 % průřezu

<L02> - síťový deflektor s aktivní plochou 58 % průřezu

<NDS><S> - přípojovací hrdlo NDS pro kruhové potrubí
(v poli S uvést v mm požadovaný průměr přípojky)

Přípojovací skříně podle níže uvedené konfigurace

<SR><I>-<H>-<K><D><R>

<I> - izolace:

bez izolace

t = s izolací

<H> - výška skříně v mm*

<K> - poloha hrdla:

b = boční

g = horní

<D> - průměr přípojovacího hrdla v mm*

<R> - regulace v přípojovacím hrdle:

bez regulace

P = regulace uvnitř skříně

* dostupné pouze s montážním rámečkem nebo přípojovací skříní, doporučený způsob montáže ve stropích

** volitelné rozměry – v případě neuvedení, budou použity implicitní hodnoty

*** více informací o příslušenství na straně 213

Příklad objednávky:

VK2 – 1025x225 – Z – R1 – UR