

Klapka pro regulaci přetlaku

Tyto technické podmínky stanoví značení, hlavní rozměry, materiál, provedení a užití výrobku.

Značení:

KRP	XxX . X . X / xx
Šířka x výška	AxB
Spojené listy	1
Stavitelný doraz listů	2
S permanentním magnetem	3
Provedení na vsunutí do otvoru	P
Provedení s přírubou na potrubí	R
Požadovaný přetlak v pascálech (Pa)	xx

Příklad značení:

KRP400x640. 1 . P/50

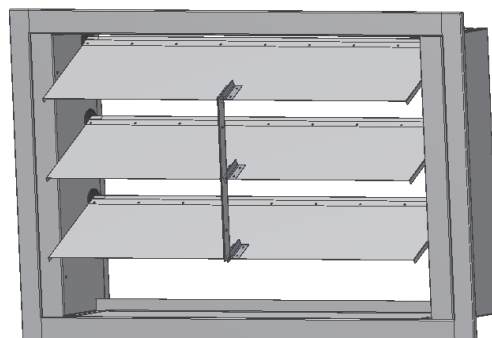
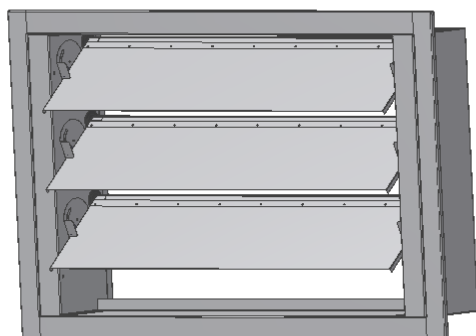
- klapka pro regulaci přetlaku čtyřhranná rozměr 400 x 640, provedení se spojenými listy na vsunutí do otvoru, přetlak 50Pa.

Pracovní podmínky:

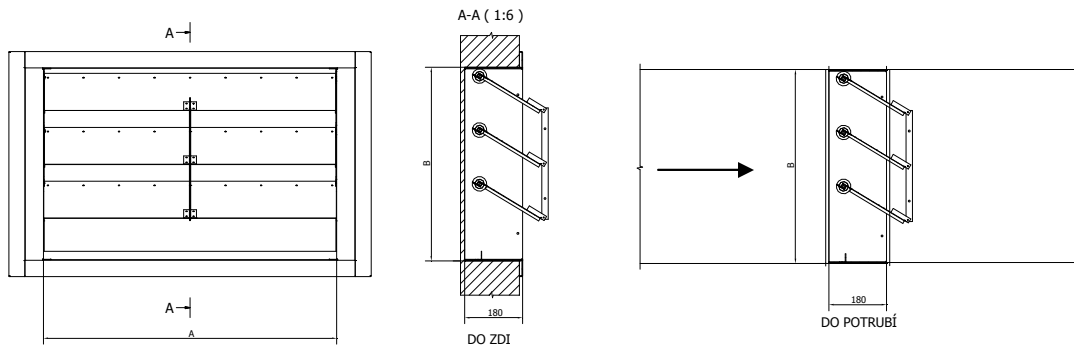
Maximální pracovní teploty	:	80°C.
Doporučená rychlost proudícího vzduchu v potrubí	:	2 - 6 m.s ⁻¹
Rozsah tlakových rozdílů Δp	:	30 -100 Pa
Směr proudění vzduchu je dán šipkou na obrázku a nelze jej otočit.		

Materiál a provedení:

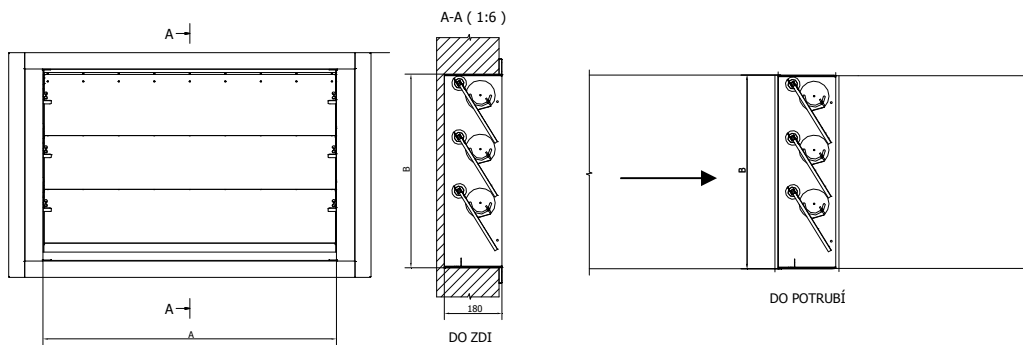
Rám je z pozinkovaného plechu v rozích svařovaný a ošetřený zinkosilem. RAL podle konkrétního Listy z pozinkovaného plechu jsou zavěšeny v otočném uložení z PE-hmoty.



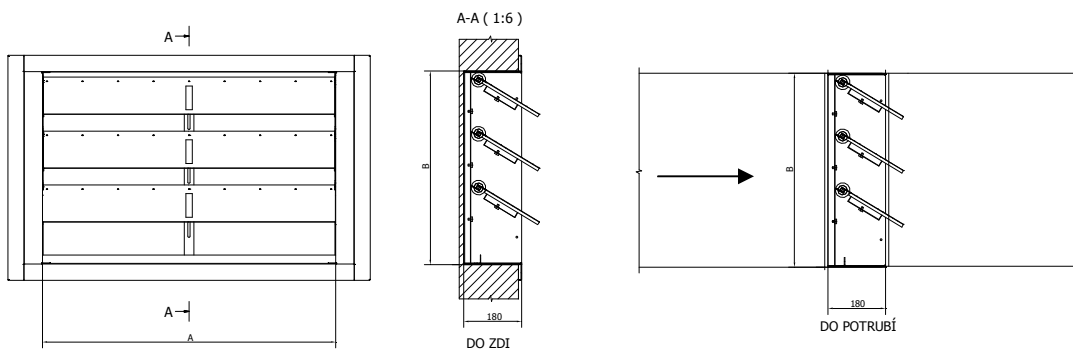
KRP XxX . 1 . X – Klapka pro regulaci přetlaku se spojenými listy



KRP XxX . 2 . X – Klapka pro regulaci přetlaku se stavitelným dorazem listů



KRP XxX . 3 . X – Klapka pro regulaci přetlaku s permanentním magnetem



4.05 KRP - tabulka rozměrů a hmotností (kg)

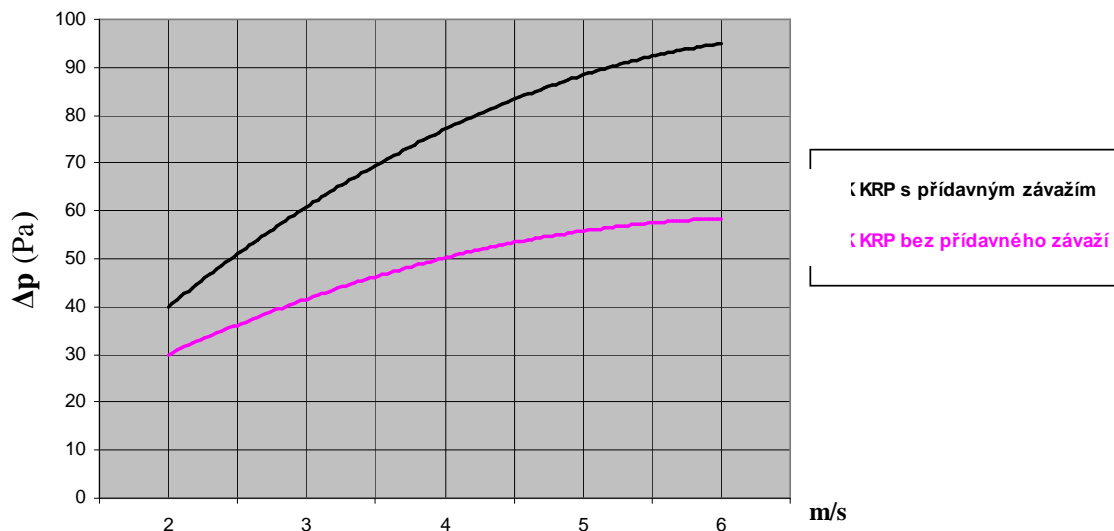
AxB	320	640	960	1280	1600	1920
200	9,1	14,7	20,3	25,9	31,5	37,1
315	11,1	16,7	22,3	27,9	33,5	39,1
400	12,6	18,2	23,8	29,4	35,0	40,6
500	14,3	19,9	25,5	31,1	36,7	42,3
600	16,1	21,7	27,3	32,9	38,5	44,0
710	18,0	23,6	29,2	34,8	40,4	46,0
800	19,6	25,2	30,8	36,4	42,0	47,5
1000	23,1	28,7	34,3	39,9	45,4	51,0
1120	25,2	30,8	36,4	42,0	47,5	53,1
1250	27,4	33,0	38,6	44,2	49,8	55,4
počet listů	1	2	3	4	5	6

Klapku je možno vyrobit i v jiných než uvedených rozměrech, podle technologických možností výrobce.

4.05 KRP - průřez volné plochy (m²)

AxB	320	640	960	1280	1600	1920
200	0,06	0,12	0,19	0,25	0,32	0,38
315	0,09	0,20	0,30	0,40	0,50	0,60
400	0,12	0,25	0,38	0,50	0,63	0,76
500	0,15	0,31	0,47	0,63	0,79	0,95
600	0,18	0,37	0,56	0,76	0,95	1,14
710	0,21	0,44	0,67	0,89	1,12	1,35
800	0,24	0,50	0,75	1,01	1,26	1,52
1000	0,30	0,62	0,94	1,26	1,58	1,90
1120	0,34	0,69	1,05	1,41	1,77	2,13
1250	0,38	0,78	1,18	1,58	1,98	2,38
počet listů	1	2	3	4	5	6

4.05 - KRP celková tlaková ztráta klapky



Užití:

Klapka slouží k samočinnému uzavírání nebo oddělování systémů větrání z různými tlakovými rozdíly. Pokud je větrací systém v provozu, tak úhel otevření lamel závisí na rychlosti proudícího vzduchu. V případě vypnutí systému je klapka uzavřená.

Provedení se spojenými listy se používá v systémech s proměnlivým objemem proudícího vzduchu. Provedení s dorazem listů je vhodné pro systémy s konstantním objemem vzduchu. Provedení s permanentním magnetem se používá pro systémy v případě rizika nadměrného přetlaku anebo v systémech, kde mohou vznikat tlakové špičky.

Klapka čtyřhranná není odolná vůči agresivním chemickým látkám ani výparům !

Pokyny k montáži:

Po montáži KRP oprávněnou montážní firmou musí být provedena kontrola funkce zařízení a dále musí být provedeno zaregulování na projektovaný přetlak. Výsledkem měření je protokol dle zvyklostí montážní firmy. Nastavení klapky je nutno kontrolovat každých 12 měsíců od uvedení do provozu, pokud místní či jiné předpisy neurčují jinak.