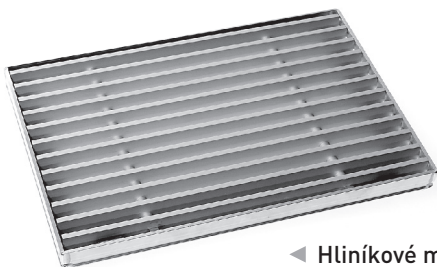




Podlahové mřížky hliníkové

PM|STF-H

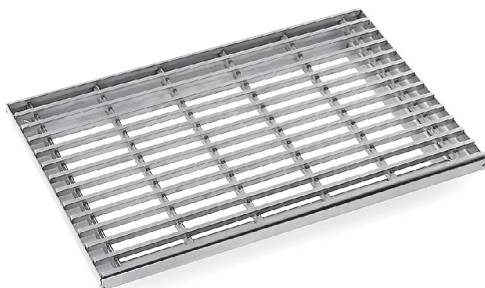
Hygienický atest:
HK/B/1121/01/2007
HK/B/1704/03/2007



◀ Hliníkové mřížky PM

S pevnými lamelami pod úhlem
vývodu vzduchu 15 stupňů.

Podlahové mřížky PM a STF-H jsou určeny pro použití
v nízkotlakých a středotlakých vzduchotechnických
zařízeních. Mohou se instalovat přímo v podlaze jako
zakončení vzduchotechnického potrubí.



Nerezové mřížky STF-H ▶

S pevnými lamelami pod úhlem
vývodu vzduchu 0 stupňů.

VZDUCHOTECHNIKA
Vyskočil

VÝHRADNÍ DODAVATEL
PRO ČR A SR

Vzduchotechnika Vyskočil s.r.o. | Chelčického 681 | 533 51 Pardubice – Rosice
tel. +420 466 610 999 | e-mail: info@vzt-vyskocil.cz | www.vzt-vyskocil.cz

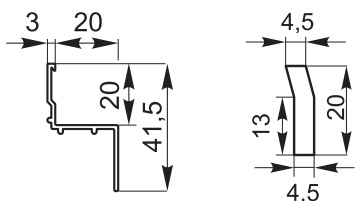
Podlahové mřížky PM

Provedení

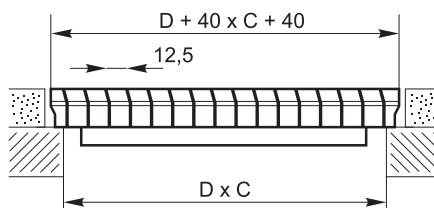
Rámeček a pevné lamely mřížek jsou zhotoveny z eloxovaného hliníku přírodní barvy. Na objednávku lze zhotovit barevné provedení RAL. Lamely ve standardní verzi jsou zhotoveny z profilu umožňujícího tvarovat vývod vzduchu pod úhlem 15 stupňů. Ve volitelné verzi mohou být lamely zhotoveny z mosazi nebo nerezové oceli z profilů umožňujících tvarovat vývod vzduchu pod úhlem 0 stupňů.

Konstrukce rámečku a lamel

Rámečky a lamely mřížek jsou vyhotoveny z profilů podle obrázku.



Rozměry



Montáž

Lamely mřížky jsou v rámečku přichyceny pomocí pružin. Mřížka se instaluje do náležitě připraveného montážního otvoru (viz výše uvedený obrázek).

Rozměry, aktivní plochy, hmotnost mřížek PM

Níže jsou uvedeny standardní rozměry mřížek. Na přání lze vyhotovit mřížky v jiných rozměrech než standardních.

| C | D | PM | | C | D | PM | |
|------|------|------------------|----------|------|------|------------------|----------|
| | | A _{eff} | Hmotnost | | | A _{eff} | Hmotnost |
| [mm] | [mm] | m ² | kg | [mm] | [mm] | m ² | kg |
| 225 | 75 | 0,011 | 0,8 | 325 | 325 | 0,072 | 3,0 |
| 325 | 75 | 0,016 | 1,1 | 425 | 325 | 0,095 | 3,8 |
| 425 | 75 | 0,021 | 1,4 | 525 | 325 | 0,119 | 4,5 |
| 525 | 75 | 0,027 | 1,7 | 625 | 325 | 0,141 | 5,3 |
| 625 | 75 | 0,031 | 1,9 | 825 | 325 | 0,188 | 6,8 |
| 825 | 75 | 0,042 | 2,5 | 1025 | 325 | 0,234 | 8,3 |
| 1025 | 75 | 0,052 | 3,1 | 1225 | 325 | 0,281 | 9,9 |
| 1225 | 75 | 0,063 | 3,6 | 425 | 425 | 0,125 | 4,7 |
| 225 | 125 | 0,018 | 1,1 | 525 | 425 | 0,156 | 5,7 |
| 325 | 125 | 0,027 | 1,5 | 625 | 425 | 0,185 | 6,6 |
| 425 | 125 | 0,036 | 1,9 | 825 | 425 | 0,247 | 8,5 |
| 525 | 125 | 0,045 | 2,2 | 1025 | 425 | 0,306 | 10,4 |
| 625 | 125 | 0,053 | 2,6 | 1225 | 425 | 0,368 | 12,4 |
| 825 | 125 | 0,071 | 3,4 | 525 | 525 | 0,193 | 6,8 |
| 1025 | 125 | 0,088 | 4,1 | 625 | 525 | 0,228 | 8,0 |
| 1225 | 125 | 0,106 | 4,9 | 825 | 525 | 0,305 | 10,3 |
| 225 | 225 | 0,033 | 1,7 | 1025 | 525 | 0,379 | 12,6 |
| 325 | 225 | 0,049 | 2,2 | 1225 | 525 | 0,455 | 14,8 |
| 425 | 225 | 0,066 | 2,8 | 625 | 625 | 0,272 | 9,3 |
| 525 | 225 | 0,082 | 3,4 | 825 | 625 | 0,364 | 12,0 |
| 625 | 225 | 0,097 | 4,0 | 1025 | 625 | 0,451 | 14,7 |
| 825 | 225 | 0,130 | 5,1 | 1225 | 625 | 0,543 | 17,3 |
| 1025 | 225 | 0,161 | 6,2 | | | | |
| 1225 | 225 | 0,194 | 7,4 | | | | |

Kde:

C – šířka montážního otvoru v mm,

D – výška montážního otvoru v mm,

A_{eff} – aktivní plocha v m²,

Hmotnost – hmotnost Vyústky v kg

Výběr PM

Nomogramy představující hydraulickou a akustickou charakteristiku Vyústek jsou uvedeny na str. 107.

Příslušenství a způsob objednávání PM

Při objednávání se musí uvádět informace podle níže uvedeného způsobu:

PM - <C>x<D> - <P><RAL> / <ADD>

Kde:

- <C> - šířka montážního otvoru [mm]
- <D> - výška montážního otvoru [mm]
- <P> - úprava:
 - AA – eloxovaný hliník**
 - AL – hliník opatřený nátěrem
 - CZ – mosaz
 - SN – nerez ocel třídy 1.4301 (304 podle AISI, 0H18N9 podle PN)
- <RAL> - barva podle vzorníku RAL (pro úpravu AL)**
- <ADD> - zde se musí uvést další níže uvedené příslušenství:

Příslušenství***

- <GA> - protiběžná hliníková regulace
- <R1> - souběžná regulace z pozinkované oceli
- <R2> - regulace naklápěcí
- <R4> - regulace oblouková
- <R3> - regulace šterbinová
- <LO1> - síťový deflektor s aktivní plochou 38 % průřezu
- <LO2> - síťový deflektor s aktivní plochou 58 % průřezu

Připojovací skříň podle níže uvedené konfigurace

<SR><I>-<H>-<K><D><R>

- <I> - izolace:
 - bez izolace
 - t = s izolací
- <H> - výška skříně v mm*
- <K> - poloha hrdla:
 - b = boční
 - g = horní
- <D> - průměr připojovacího hrdla v mm*
- <R> - regulace v připojovacím hrdle:
 - bez regulace
 - P = regulace vně skříně

* volitelné rozměry – v případě neuvedení, budou použity implicitní hodnoty

** více informací o příslušenství na straně 213

Příklad objednávky:

PM – 525x225 – AA / R1

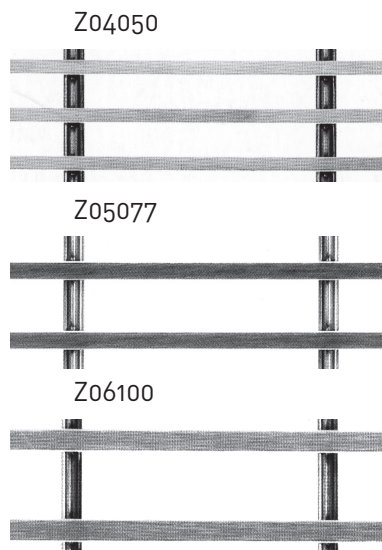
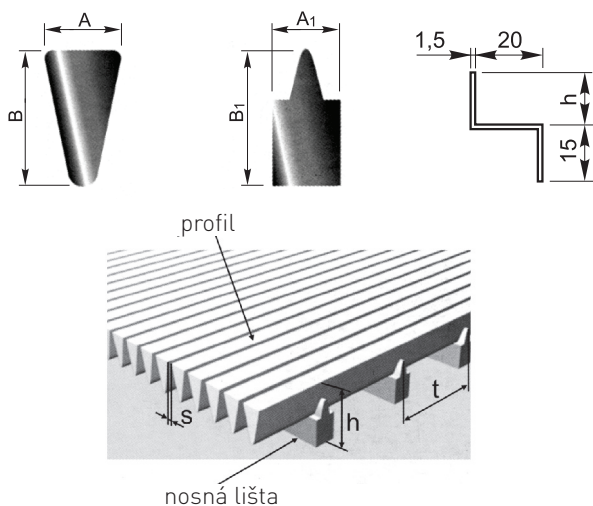
Podlahové mřížky STF-H

Provedení

Rámeček a pevné lamely mřížek jsou zhotoveny z nerezové oceli 1.4301. Na objednávku lze zhotovit barevné provedení RAL nebo provedení z nerezové oceli 1.4404 se zvýšenou antikorozi odolností. Lamely jsou zhotoveny z profilu umožňující tvarování výstupu vzduchu pod úhlem 0 stupňů. Standardní varianta je zhotovena s lamelami Z06100.

Konstrukce rámečku a lamel

Rámečky a lamely mřížek jsou vyhotoveny z profilů podle obrázku.

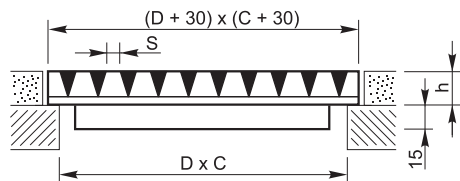


Montáž

Mřížka osazuje do náležitě připraveného montážního otvoru (viz výše uvedený obrázek).

Rozměry

Uvedené rozměry C a D jsou maximálními rozměry pro daný vzor lamel mřížky. Při objednávání uveďte individuální rozměry podle potřeb projektu.



| Typ mřížky | Profil | | Nosná lišta | | h | s | t | C | D | A _{eff} [m ²] pro 1m ² | Hmotnost m ² |
|------------|--------|-----|-------------|----|----|------|----|------|------|---|----------------------------|
| | A | B | A1 | B1 | | | | | | | |
| Z04050 | 2,2 | 4,5 | 4 | 8 | 11 | 5,0 | 50 | 1970 | 1970 | 0,560 | 10,9 |
| Z05077 | 2,8 | 5,0 | 4 | 8 | 11 | 7,7 | 50 | 1970 | 1970 | 0,596 | 10,9 |
| Z06100 | 3,4 | 6,5 | 4 | 8 | 13 | 10,0 | 50 | 1970 | 1970 | 0,608 | 12,1 |

Kde:

C - šířka montážního otvoru [mm], D - výška montážního otvoru [mm], A_{eff} - aktivní plocha [m²], Hmotnost - hmotnost mřížky v kg

Výběr STF-H

Nomogramy představující hydraulickou a akustickou charakteristiku Vyústek jsou uvedeny na str. 107.

Příslušenství a způsob objednávání STF-H

Při objednávání se musí uvádět informace podle níže uvedeného způsobu:

STF-H - <C>x<D> - <T> - <P><RAL> / <ADD>

Kde:

- <C> - šířka montážního otvoru [mm]
- <D> - výška montážního otvoru [mm]
- <T> - typ lamel*
 - Z04050
 - Z05077
 - Z06100**
- <P> - úprava:*
 - SN (1.4301) – nerez ocel třídy 1.4301 (304 podle AISI, OH18N9 podle PN)**
 - SN (1.4404) – nerez ocel třídy 1.4404 (316L podle AISI, OH17N14M2 podle PN)
 - SL – nerez ocel 1.4301, barevné provedení
- <RAL> - barva podle vzorníku RAL (pro úpravu SL)**
- <ADD> - zde se musí uvést další níže uvedené příslušenství:

Příslušenství***

- <GA> - protiběžná hliníková regulace
- <GS> - souběžná regulace z pozinkované oceli
- <GC> - regulace naklápěcí
- <GM> - regulace oblouková
- <GT> - regulace štěrbínová
- <LO1> - síťový deflektor s aktivní plochou 38 % průřezu
- <LO2> - síťový deflektor s aktivní plochou 38 % průřezu

Připojovací skříň podle níže uvedené konfigurace

<SR><I>-<H>-<K><D><R>

- <I> - izolace:
 - bez = bez izolace
 - t = s izolací
- <H> - výška skříně v mm*
- <K> - poloha hrdla:
 - b = boční
 - g = horní
- <D> - průměr připojovacího hrdla v mm*
- <R> - regulace v připojovacím hrdle:
 - bez regulace
 - P = regulace vně skříně

* volitelné rozměry – v případě neuvedení, budou použity implicitní hodnoty

** více informací o příslušenství na straně 213

Příklad objednávky:

STF-H – 270x1070 – Z06100 – SN (1.4301) / GS, SRt – 270 – b160

Poznámky